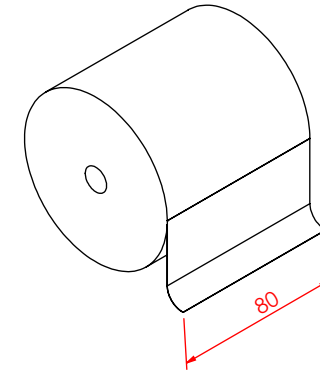
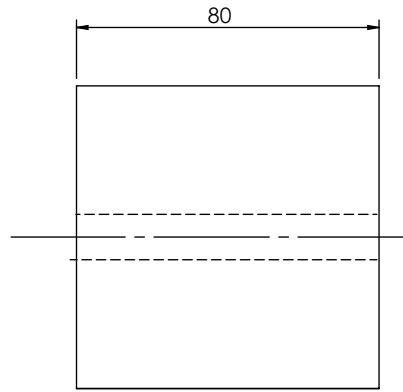
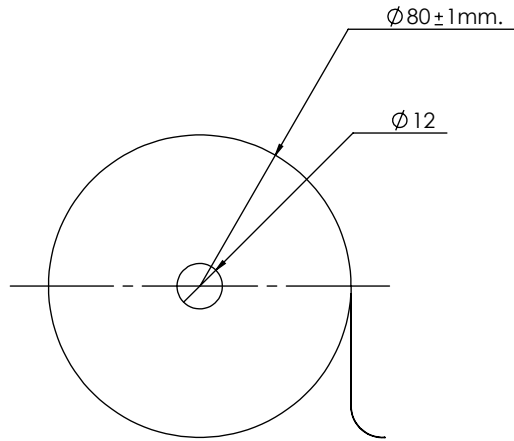

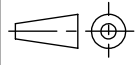


Note
 Drawing this is property of Electronic Source Company.
 Forbid expose before get permitted.
 Otherwise will have illegitimacy.



DIMENSION	
ขนาดหน้ากว้างกระดาษ	80mm.
ขนาดเส้นผ่าศูนย์กลางวงนอก	$80 \pm 1\text{mm}$.
ขนาดเส้นผ่าศูนย์กลางของรูกลาง	12 mm.
ความยาวของกระดาษ	79-80 Meter.

REVISIONS:		 Electronic Source Co.,Ltd
00	DATE.	
NAME.	DATE.	Mfr P/N :
DRAWN. Mr.Anan Radomsuk	18/07/2013	THERMAL-PAPER-ES-001
CHK'D. Mr.Anan Radomsuk		ES-P/N :
APPV'D. Mr.Kaelic		-
DIMENSIONS IN: MM.	SURFACE FINISH:	DWG NO.
	White color	-
TOLERANCES:	MATERIAL:	 A4
LINEAR: ± 0.1 ANGULAR: $\pm 0.1^\circ$	Paper	
SCALE: 1 : 2		SHEET: 1 OF 1