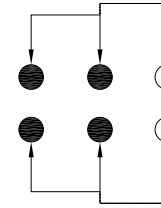
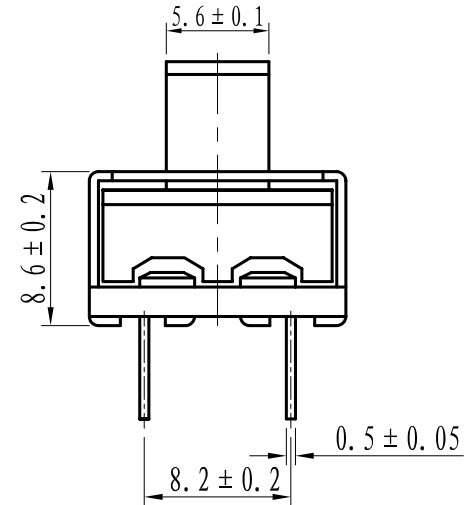
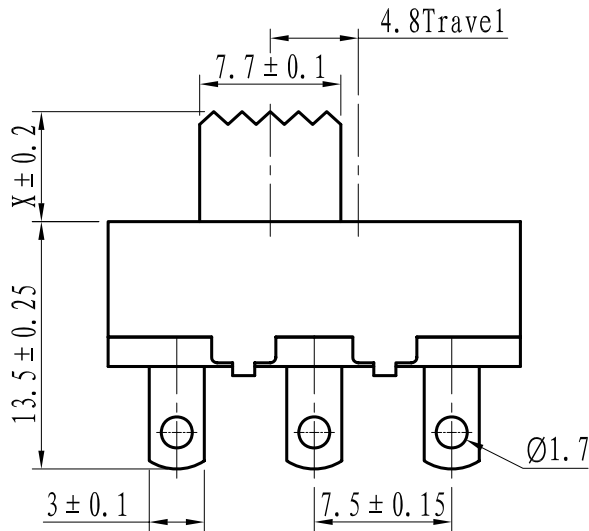


电气原理图:
CIRCUIT:



技术参数/Specifications		
额定参数/Rating	3A 250VAC	
环境温度/Environment Temperature	-25℃~85℃	
接触电阻 Contact Resistance	≤ 50mΩ	
绝缘电阻/Insulation Resistance	≥ 100MΩ (at 500VDC)	
耐电压 Withstand Voltage	针脚-针脚 Terminal-Terminal	1500V AC/10mA/5s
	针脚-手柄 Terminal-knob	3000V AC/10mA/5s
电气寿命 Electronical life	10000 Cycles	
操作力 Operating Force	3N~8N	



NOTE:
TOLERANCE UNLESS OTHERWISE SPECIFIED
X. ± 0.30 . X ± 0.2 . XX ± 0.10

借 (通) 用件登记 BORROW (GENERAL) FILE NO.
旧底图总号 OLD DRAWING FILE NO.
底图总号 DRAWING FILE NO.
签名 AUTOGRAPH
日期 DATE

				成品图 PRODUCT DRAWING				浙江佳龙电子有限公司 ZHEJIANG JIALONG ELECTRON CO., LTD	
								拨动开关 SLIDE SWITCH	
								11-SS-22-701C	
标记 MARK	数量 NO.	更改文件号 REVISE FILE NO.	签名 AUTOGRAPH	日期 DATE	投影 PROJECTION	版次 REV.	重量 WT.	比例 SCALE	
设计 DESIGN			标准化 STANDARDIZATION		第一角 ①	AO		2:1(A4)	
审核 CHECKED			批准 APPROVE		共 1 页 ALTOGETHER 1 PAGES		第 1 页 THE 1 PAGE		
工艺 TECHNOLOGY			日期 DATE						