



无锡恒晖经贸有限公司

Wuxi Everbright Co., Ltd.

# 产品规格书

## SPECIFICATION

产品名称: 数码管

产品型号: HH5624BB

Address: No 20, Middle Dongting Road, Wuxi, Jiangsu, China 214101

Zip code: 214101

Tel: +86-510-88210511

Fax: +86-510-88226532

Website: [www.wuxieverbright.com](http://www.wuxieverbright.com)

E-mail: [irisliu@wuxieverbright.com](mailto:irisliu@wuxieverbright.com)

## 一、特性描述 (Characteristics)

- ★★★★ 能在低电、小电流条件下驱动发光  
Lower working voltage and current
- ★★★★ 发光响应时间极短, 高频特性好, 单色性好, 亮度高  
Lighting answering time, better high frequency, chromaticity uniformity, high brightness
- ★★★★ 体积小, 重量轻, 抗冲击性能好。固态封装, 封装方式为灌胶型, 稳定性高  
Smaller volume, lighter weight, better impact resistance, solid sealing, good steady
- ★★★★ 寿命长, 使用寿命在 5 万小时以上  
Long life for 50,000 hours
- ★★★★ 可连续扫描驱动各字节  
Keep scanning and driving every segment continuously
- ★★★★ 良好的显示效果、视角宽  
Better show effect and wider visual angle
- ★★★★ 推荐恒流使用, 恒压会出现亮度不均匀现象  
Recommend constant current driver
- ★★★★ 表面有保护膜的产品, 可以在使用前撕下来  
Protective coating and rip off when using
- ★★★★ 焊接温度 260°C, 距离胶体 1.6mm, 焊接时间最多 3 秒  
Solder temperature: 260°C, at 1.6mm from body for 3 seconds
- ★★★★ 蓝色, 翠绿色, 白色请采取防静电措施  
Electrostatic prevention for blue, pure green and white ones
- ★★★★ 当工作温度高于 25°C 时,  $I_{fm}$ ,  $I_{fp}$  和  $I_d$  必须降低; 电流降低率是  $-0.36\text{mA}/^\circ\text{C}$  (直流驱动), 或  $-0.86\text{mA}/^\circ\text{C}$  (脉冲驱动) 功耗是  $-0.75\text{mW}/^\circ\text{C}$ . 产品的工作电流不能大于对应工作温度条件  $I_{fm}$  或  $I_{fp}$  的 60%.  
For operation above 25°C, the  $I_{fm}$ ,  $I_{fp}$  &  $I_d$  must be derated, the current derating is  $-0.36\text{mA}/^\circ\text{C}$  for DC drive and  $-0.86\text{mA}/^\circ\text{C}$  for pulse drive, the power dissipation is  $-0.75\text{mW}/^\circ\text{C}$ . the product working current must not more than the 60% of the  $I_{fm}$  or  $I_{fp}$  according to the working temperature

## 二、产品描述 DESCRIPTION

- ◆ 字高 (character height) :14.2mm(0.56inch)
- ◆ 发光显示 (source color) :蓝色
- ◆ 连接方式 (pin connection):共阳(0f Yang)
- ◆ 黑色表面,白色字段(black face and white segment)
- ◆ 无色透明高温胶带(water clear high temperature adhesive tape)

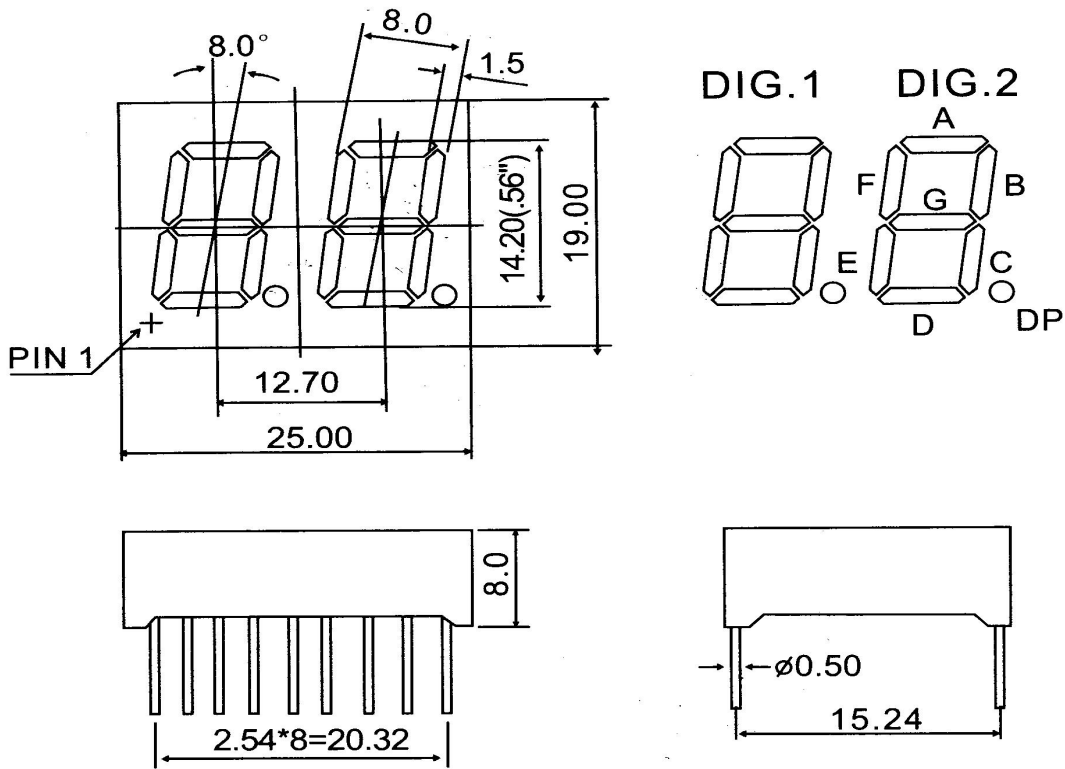
## 三. 极限参数 (ABSOLUTE MAXIMUM RATINGS )( ta: 25°C)

参数名称 PARAMETER	符号 SYMBOL	最大值 MAX	单位 UNIT
功耗/段 Power Dissipation / Segment	PD	55	mW
正向电流/段 DC Forward Current / Segment	IFM	25	mA
反向电压/段 Reverse Voltage / Segment	VR	5	V
工作温度 Operating Temperature	TOPR	-35 to +85	°C
储存温度 Storage Temperature	TSTG	-40 to +85	°C

## 4.光电参数值 ELECTRICAL/OPTICAL CHARACTERISTICS AT ta: 25°C:

参数 PARAMETER	符号 SYMBOL	MIN	TYP	MAX	UNIT	测试条件 Test condition
每段亮度 Luminous Intensity Per Segment	Iv		150		mcd	IF=10mA
主波长 Dominant Wavelength	$\lambda_d$		460		nm	IF=20mA
峰值波长 Peak Emission Wavelength	$\lambda_d$		462		nm	IF=20mA
每段正向电压 Forward Voltage Per Segment	$\Delta \lambda$		3.0		V	IF=20mA
每段反向电流 Reverse Current Per Segment	IR			100	$\mu$ A	VR=5V
段与段之间的亮度比 Luminous Intensity Matching Ratio(Segment To Segment)	Iv-m		2:1			IF=10mA

5. 产品外形尺寸 OUTER DIMENSION:



备注：未标注公差尺寸为 $\pm 0.25\text{mm}$

NOTE: All dimensions are in millimeters (inches) tolerance are  $\pm 0.25\text{mm}$  ( $0.010$ ) unless otherwise noted

6. 产品线路图 INTERNAL CIRCUIT DIAGRAM

