



DEV-MI0700LT-HDMI-01-V1

จอแสดงผลขนาด 7" ผ่าน HDMI Port และ USB Resistive Touch Screen

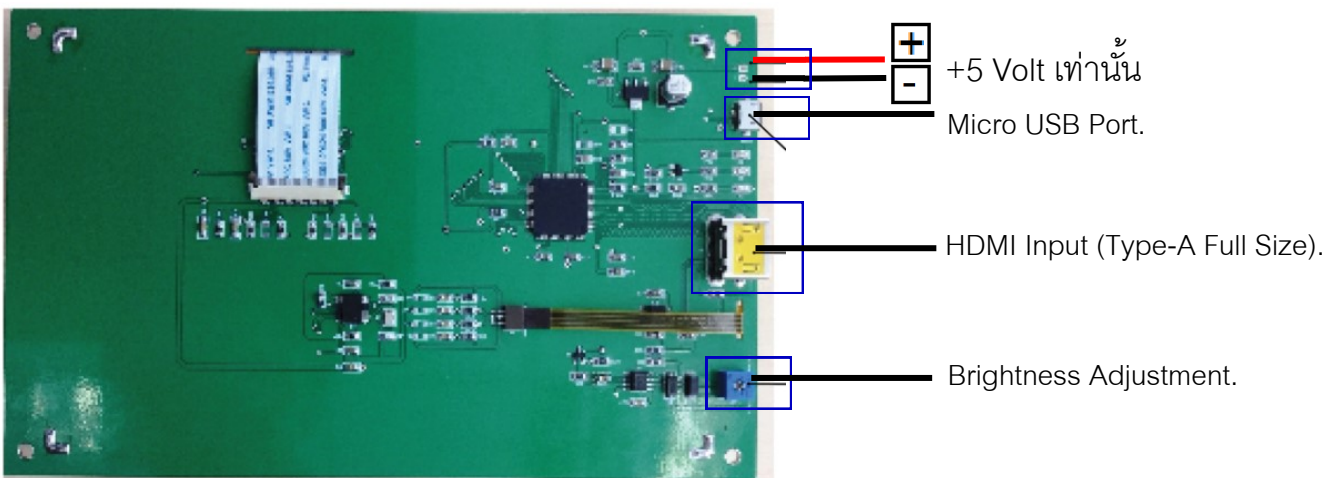


คุณสมบัติ

- จอแสดงผล TFT LCD ขนาด 7" เชื่อมต่อผ่าน HDMI Type-A Full Size
- ความละเอียด 800x600 Pixels(RBG), Color Depth: 262K
- ควบคุมการทำงานของ Touch Screen ผ่าน Micro USB Port
- สามารถจ่ายไฟเลี้ยงวงจรผ่านทาง USB Port หรือ DC-Input Port
- จอแสดงผลขนาด 7": MI0700LT, ทัชสกรีน: T010-1301-T320

การประยุกต์ใช้งาน

- เชื่อมต่อกับบอร์ด Raspberry Pi หรือ เชื่อมต่อกับคอมพิวเตอร์ทั่วไปผ่าน HDMI Port

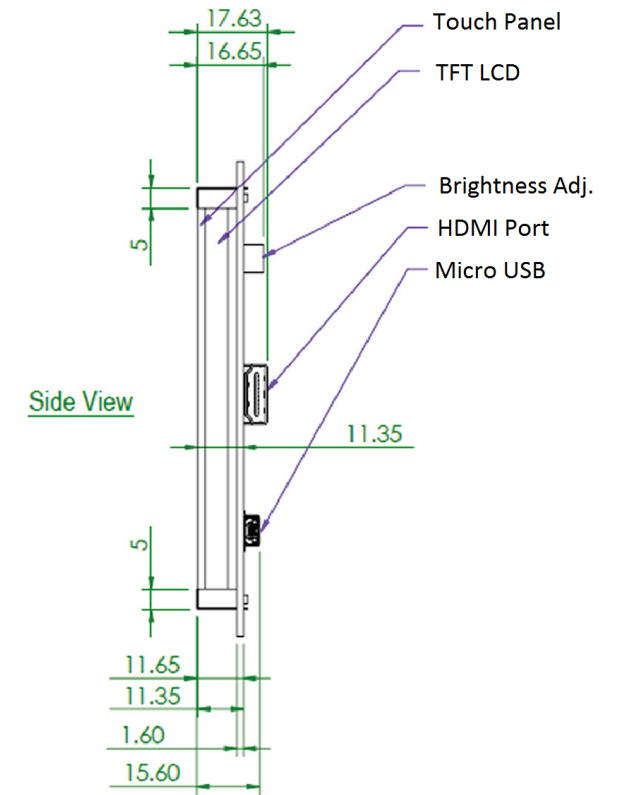
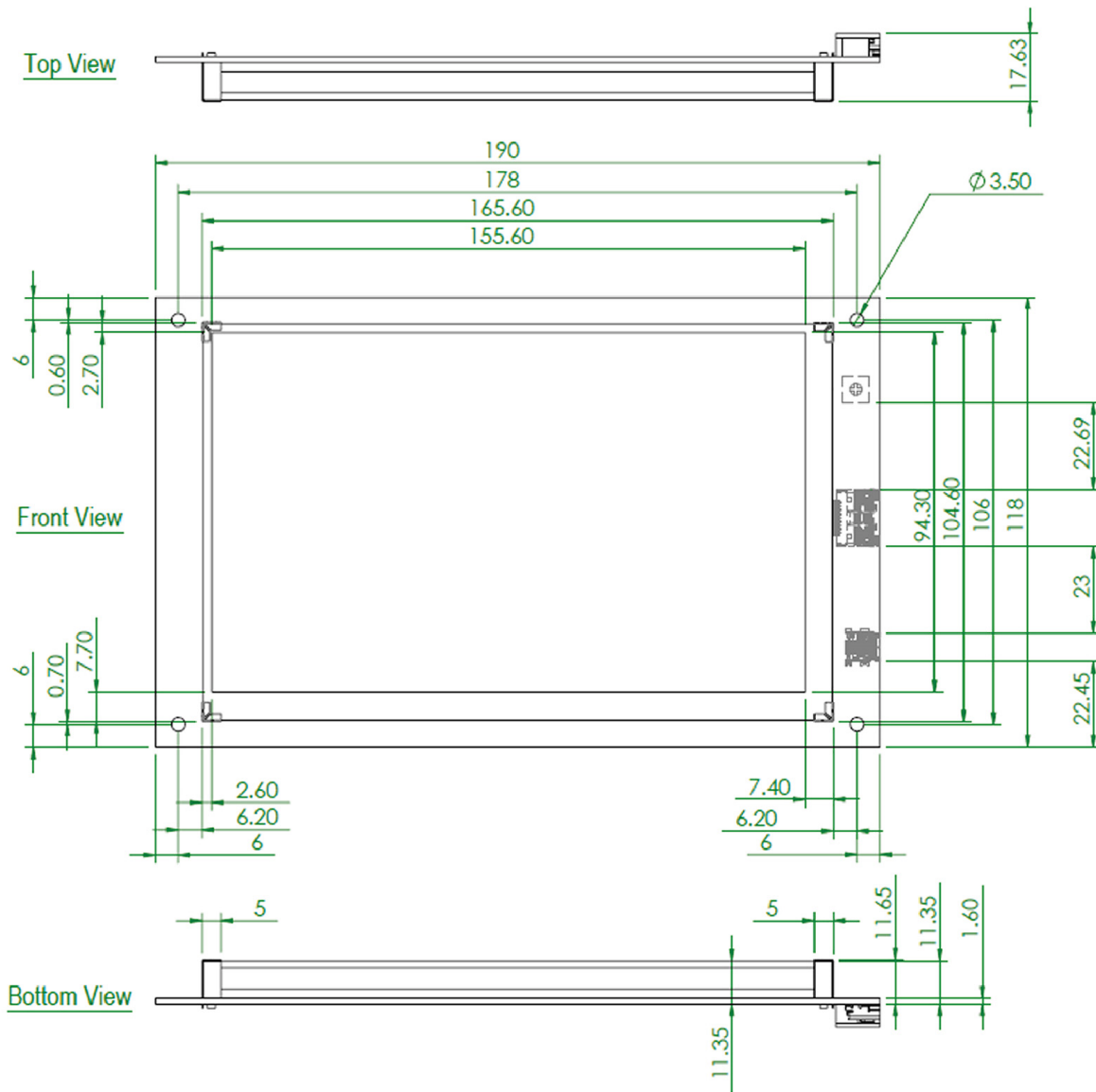


บริษัท อีเลคทรอนิกส์ ซอร์ซ จำกัด

7/129 ชั้น 17 ห้อง 21702 เซ็นทรัลพลาซ่า ทาวเวอร์ เอ. บรมราชชนนี แขวงอรุณอมรินทร์ บางกอกน้อย กรุงเทพฯ 10700

โทรศัพท์: 02-884-9210 โทรสาร: 02-884-9214, Email: info@es.co.th, Website: www.es.co.th

Dimension



Unit: MM.