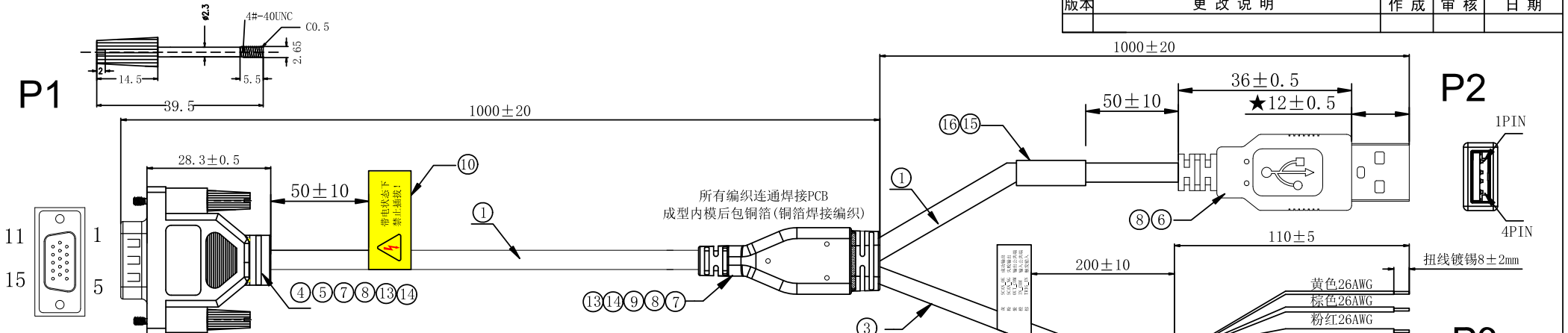


版本	更改说明	作成	审核	日期
----	------	----	----	----



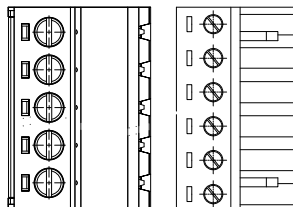
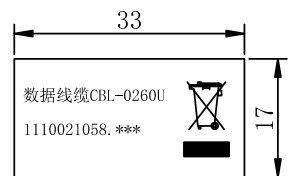
注：HDB 15P在内模上增加铜箔，铜箔需与铁壳及屏蔽焊接

- 技术要求：
- (1) 每条线都必须100%做短路和开路测试；
 - (2) 绝缘阻抗:DC 300V 0.01s 10MΩ 最小值；
 - (3) 耐压: AC200V 0.01s 1mA Max ；

	P1 (DB15P)	颜色	P2 (USB)	颜色	P3 (散线)
对绞 (绞距16mm)	2	红色 (24AWG)	1	红色 (24AWG)	
	3	棕色 (28AWG)			棕色 (26AWG)
	4	橙色 (28AWG)			橙色 (26AWG)
	5	黄色 (28AWG)			黄色 (26AWG)
	6	白色 (28AWG)	2	白色 (28AWG)	
	7	粉色 (28AWG)			粉色 (26AWG)
	8	绿色 (28AWG)	3	绿色 (28AWG)	
	9	紫色 (28AWG)			紫色 (26AWG)
短接	10	黑色 (24AWG)	4	黑色 (24AWG)	
	外壳	编织	外壳	编织	



18	PE袋	160*220*0.04MM PE布袋 无循环标示	透明	1PCS
17	扎带	黑色扎带 L=120MM	黑色	2PCS
16	标签	消银龙标签17*33MM 印有1110020***	-	1PCS
15	套管	透明热缩套管Φ6.0	透明	40MM
14	铜箔	双面导电铜箔 宽20mm		100mm
13	套管	黑色热缩套管Φ1.5*15mm		2PCS
12	套管	黑色热缩套管Φ5.0*20mm		1PCS
11	标签	合成纸标签 黑底+白字/深蓝底+白字 65*15mm		1PCS
10	标签	合成纸标签 黄底+黑字(带红色闪电标志)65*15mm		1PCS
9	PCB板	双面无锡喷锡板		1PCS
8	胶料	黑色PVC 45P 插头料	黑色	G
7	胶料	PE内模料	透明	G
6	插头	USBA/M 白色胶芯 长体三件式 铁壳镀镍 24H	镀镍	1PCS
5	螺丝	#4-40UNC L1=39.5mm 外露25mm 快削钢 镀镍PVC黑色	镀镍	2PCS
4	插头	HDB15PIN 公头 黑胶外壳镀镍 针镀金G/F	镀镍	1PCS
3	线材	UL2464 26AWG (7/0.16TC)*5C (棕橙黄粉紫)+棉线*4PCS OD:5.0 PVC黑色半雾面	黑色	L=980MM
2	线材	UL2725 24AWG (41/0.08TS+500D)*2C红黑+28AWG (16/0.08TS+250D)*1P (白绿绞距16mm)+D (16*0.08TS+250D)+棉线+AL+B (16/4/0.1TC) 黑色PVC 半雾面 OD:5.2MM -20~80度 UL印字	黑色	L=970MM
1	线材	24AWG (41/0.08TS+500D)*2C红黑+28AWG (16/0.08TS+250D)*1P (白绿 绞距16mm)+28AWG (16/0.08TS+250D)*5C (棕橙黄粉紫)+D (16*0.08TS+250D)+棉线+AL+B (16/4/0.1TC) 黑色PVC 半雾面 OD:5.5MM -20~80度	黑色	L=970MM
序	品名	规格描述	颜色	用量



5.08端子台-10P公头 1PCS
5.08端子台-10P母头 1PCS
随货附送

客户料号	1110021058			
产品名称	数据线缆CBL-0260U			
产品图号	DZJ2024078			
产品规格	USB+IO 2米线缆			
缩放比例:任意	制图	审核	核准	版次
单位:毫米mm	Simon			A
日期: 2024.12.27				RoHS