

承认书

SPECIFICATION FOR APPROVAL

客 户： _____

CUSTOMER

产 品 名 称： _____ 滤波器 Line Filter

DESCRIPTION

客 户 编 号： _____ UU9.8-33 mH

CUS PART NO

供 方 编 号： _____

VENDOR PART NO

生 产 方：
MANUFACTURER

拟 制 DRAWN BY	审 核 CHECKED BY	批 准 APPROVED BY
翟羽佳	沈建雄	刘金东
2017/3/30	2017/3/30	2017/3/30

客 户：
CUSTOMER

审 核 CHECKED BY	批 准 APPROVED BY

常州市南方电器元件厂有限公司

地址：常州市钟楼区五星街道新新智能产业园 6 号楼西侧

电话：0519-83280538

E-mail:liujindn@126.com

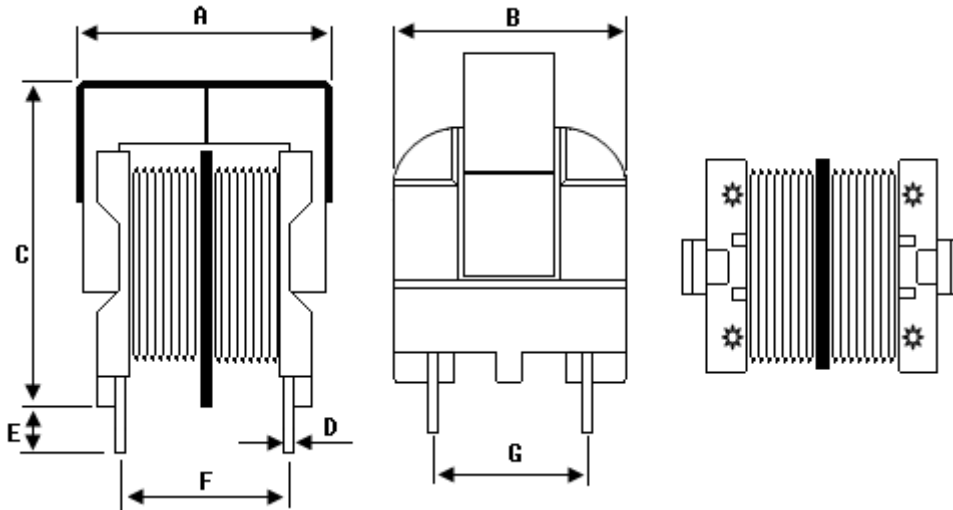
QQ:3037938409

承 认 书

SPECIFICATION FOR APPROVAL

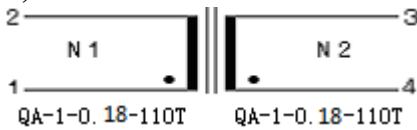
用 户 CUSTOMER		部 品 名 称 PART NAME	滤波器
部 品 型 号 PART TYPE	UU9.8-33mH	用 户 型 号 CUSTOMER NO	UU9.8-30mH

1, OUTSIDE DIMENSION (UNIT:mm)



A	B	C	D	E	F	G
15.3MAX	10.7MAX	15.8±0.5	Φ0.6±0.1	4±0.5	8±0.5	7±0.1

2, SCHEMTIC DIAGRAM



1.产品真空浸漆处理。

DRAWN BY		REMARK	PAGE
CHECKED BY		版本: A	1/2
APPROVED BY		Version: A	

常州市南方电器元件厂有限公司

承 认 书

SPECIFICATION FOR APPROVAL

用 户 CUSTOMER		部 品 名 称 PART NAME	滤波器 Line Filter
部 品 型 号 PART TYPE	UU9.8-33mH	用 户 型 号 CUSTOMER NO	UU9.8-33mH

4,电性能参数 Electrical Characteristics (T_a= 25°C If not specified)

NO.	项 目 ITEM	标 准 STANDARD	测 试 条 件 Test Conditions	INFO
3-1	电感值 Inductance	L1-2=L4-3 =33mH	F=1.0KHz Vrms=0.3V	
3-2	耐压 HIPOT	1000VAC	between N1/N2	
3-3	耐压 HIPOT	1000VAC	between N1, N2/C	
3-4	电感偏差 Deviation of Inductance	L1-2-L4-3 ≤0.3 mH	F=1.0KHz Vrms=300mV	

5,材料明细表 Material List

、	名 称 ITEM	材 料 MATERIAL	制 造 厂 商 SUPPLIER	UL file
5-1	磁芯 Core	UU9.8-R7K	Nangjin FDK	-----
5-2	线材 wire	QA-1-Φ0.18 D.S CLASS F	Changzhou Dayang Wire&Cable Co.,Ltd	E158909
5-3	骨架 Bobbin	Phenol Resin T-375J UU9.8 H 4PIN	CHANG CHUN PLASTICS CO.,LTD	E59481
5-4				
5-4	Varnish 凡力水	1032HOK	QUALIPOLY CHEMICAL CORP. (T.W)	E213437

6,备注 Note:

6.1 Transformer cross section: modification A&B; Varnish impregnate transformer assembly,Clean varnish off pins



6.2 ROHS&WEEE:

DRAWN BY			REMARK	PAGE
CHECKED BY			版 本: A	2/2
APPROVED BY			Version: A	

常州市南方电器元件厂有限公司