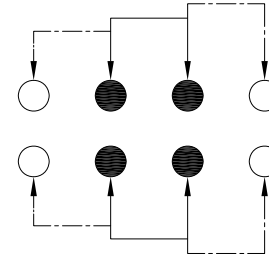
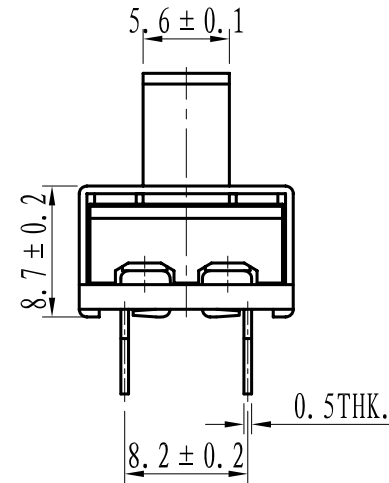
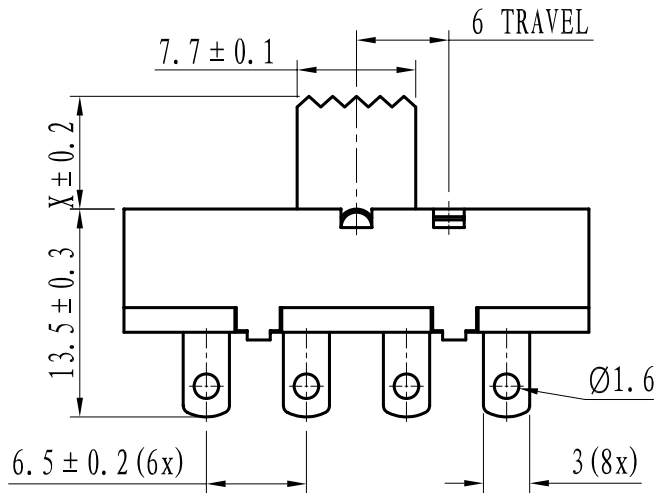


电气原理图:
CIRCUIT:



技术参数/Specifications		
额定参数/Rating	3A 250VAC	
环境温度/Environment Temperature	-25°C ~ 85°C	
接触电阻 Contact Resistance	≤ 50mΩ	
绝缘电阻/Insulation Resistance	≥ 100MΩ (at 500VDC)	
耐电压 Withstand Voltage	针脚-针脚 Terminal-Terminal	1500V AC/10mA/5s
	针脚-手柄 Terminal-knob	3000V AC/10mA/5s
电气寿命 Electronical life	10000 Cycles	
操作力 Operating Force	5N ~ 10N	



NOTE:
TOLERANCE UNLESS OTHERWISE SPECIFIED
X. ± 0.30 . X ± 0.2 . XX ± 0.10

				成品图 PRODUCT DRAWING			浙江佳龙电子有限公司 ZHEJIANG JIALONG ELECTRON CO., LTD	
							拨动开关 SLIDE SWITCH	
标记 MARK	实数 NO.	更改文件号 REVISE FILE NO.	签名 AUTOGRAPH	日期 DATE	投影 PROJECTION	版次 REV.	重量 WT.	比例 SCALE
设计 DESIGN			标准化 STANDARDIZATION			A0		2:1 (A4)
审核 CHECKED			批准 APPROVE		共 1 页 ALTOGETHER 1 PAGES		第 1 页 THE 1 PAGE	
日期 DATE			日期 DATE					11-SS-23-832C

借(通)用件标记 BORROW (GENERAL) FILE NO.
旧底图总号 OLD DRAWING FILE NO.
底图总号 DRAWING FILE NO.
签名 AUTOGRAPH
日期 DATE