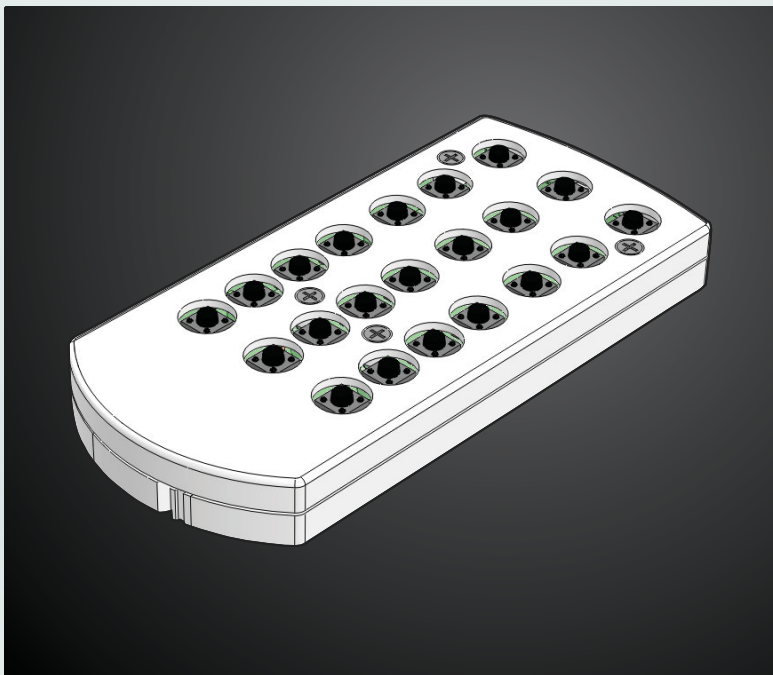


# Remote DIY

ชุด Remote DIY ช่วยให้ผู้ออกแบบชิ้นงานสามารถสร้างตัวรีโมทเฉพาะของงานตนเอง โดยไม่จำเป็นต้องสั่งทำแม่พิมพ์  
เหมาะสำหรับการผลิตจำนวนไม่มาก ช่วยลดค่าใช้จ่ายในการทำแม่พิมพ์ ผู้ใช้สามารถออกแบบสติกเกอร์คีย์สวิตช์  
ให้เหมาะสมตรงกับความต้องการในแต่ละงาน ตัวรีโมทรองรับคีย์สูงสุด 21 คีย์ ใช้กับแบตเตอรี่แบบเหรียญ รุ่น CR-2032  
ในกรณีผู้ใช้ต้องการออกแบบทำแผงวงจรรีโมท ตามความต้องการของตนเองก็สามารถดาวน์โหลดข้อมูล Gerber file  
ของแผ่น PCB ได้ที่ [www.es.co.th/download](http://www.es.co.th/download)

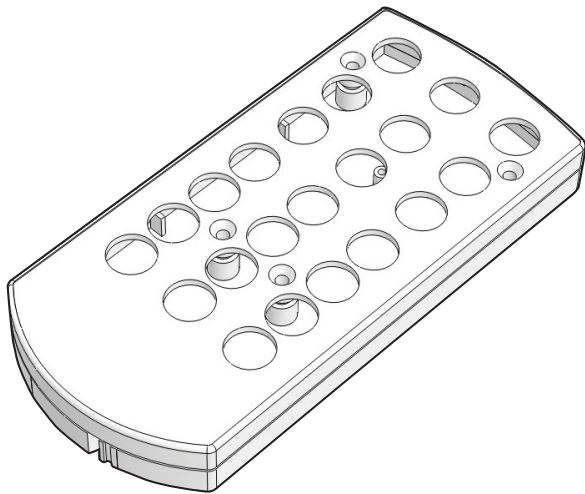


## REMOTE DIY-01-V1

ES-P/N: 327-0125-1

ชุดประกอบสำเร็จ  
ประกอบด้วย

- Case
- แผงวงจร
- แบตเตอรี่

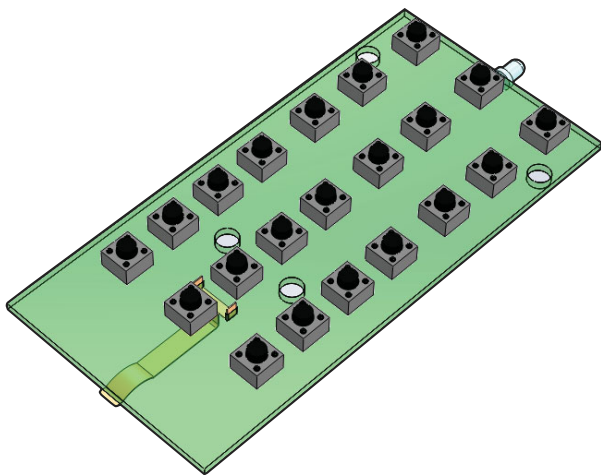


## REMOTE CASE DIY-01-V1

ES-P/N: 327-0111-4

Case เปล่า

ไม่มีแผงวงจร,แบตเตอรี่ และสติกเกอร์



## REMOTE PCB-DIY-01-V1

ES-P/N: 327-0126-3

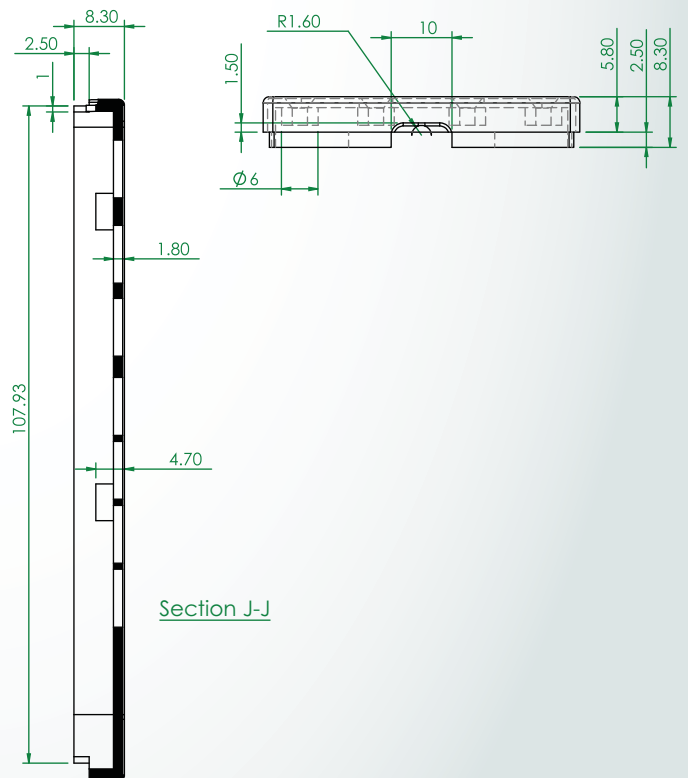
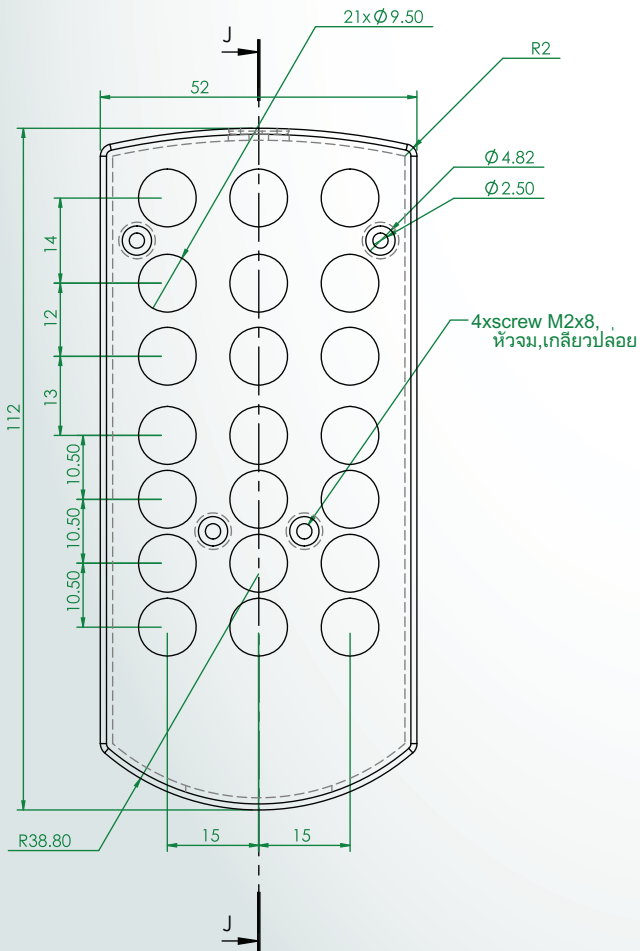
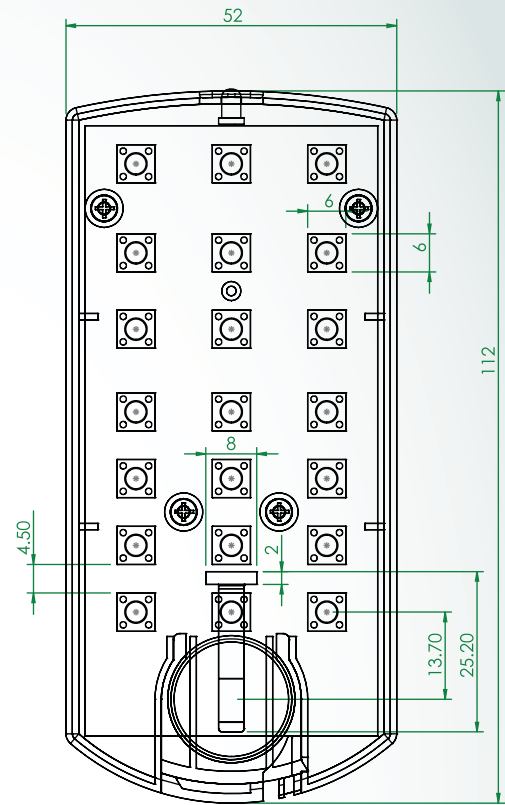
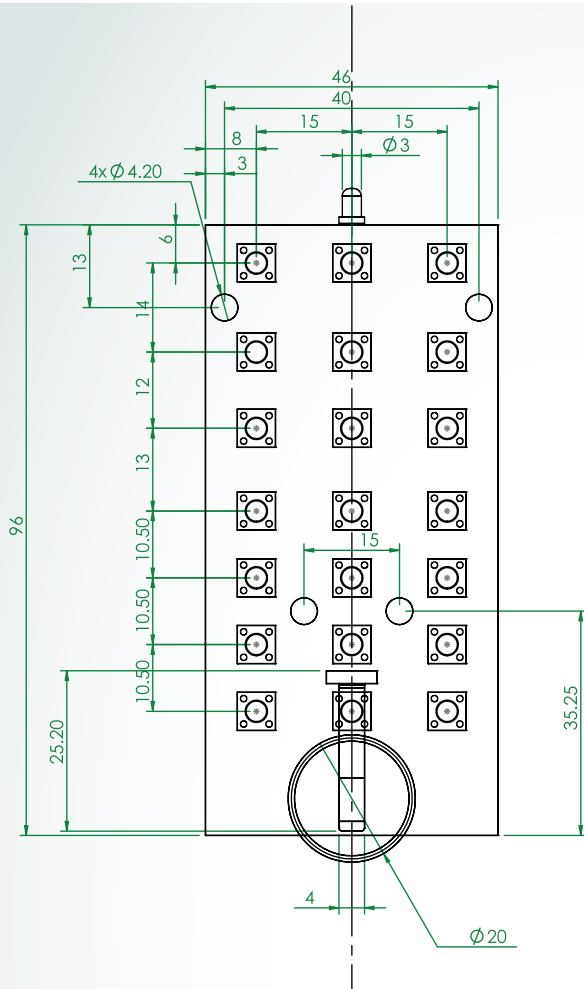
แผงวงจรตัวส่ง Remote ควบคุมการทำงานด้วย IC ของ Holtek เบอร์ HT6220A ซึ่งเป็น IC สำเร็จรูป ไม่ต้องเขียนโปรแกรมเพิ่มเติมส่งข้อมูลด้วย Infrared LED ผู้ใช้สามารถดูรายละเอียดเพิ่มเติมได้จากดาต้าชีทของไอซีเบอร์ดังกล่าว ได้ที่ [www.es.co.th](http://www.es.co.th)



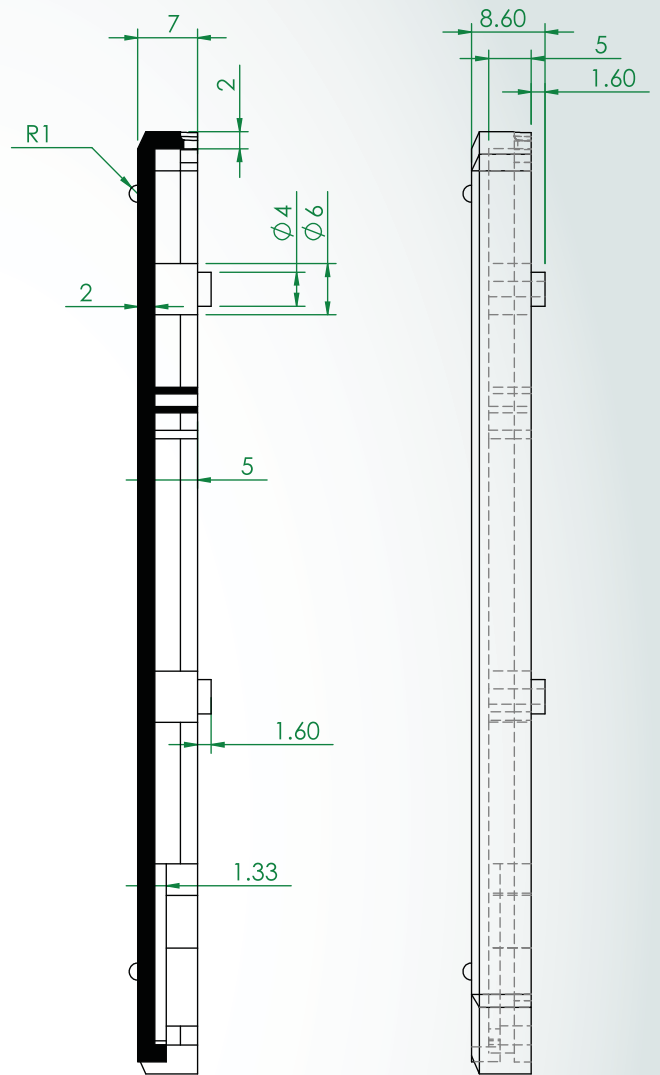
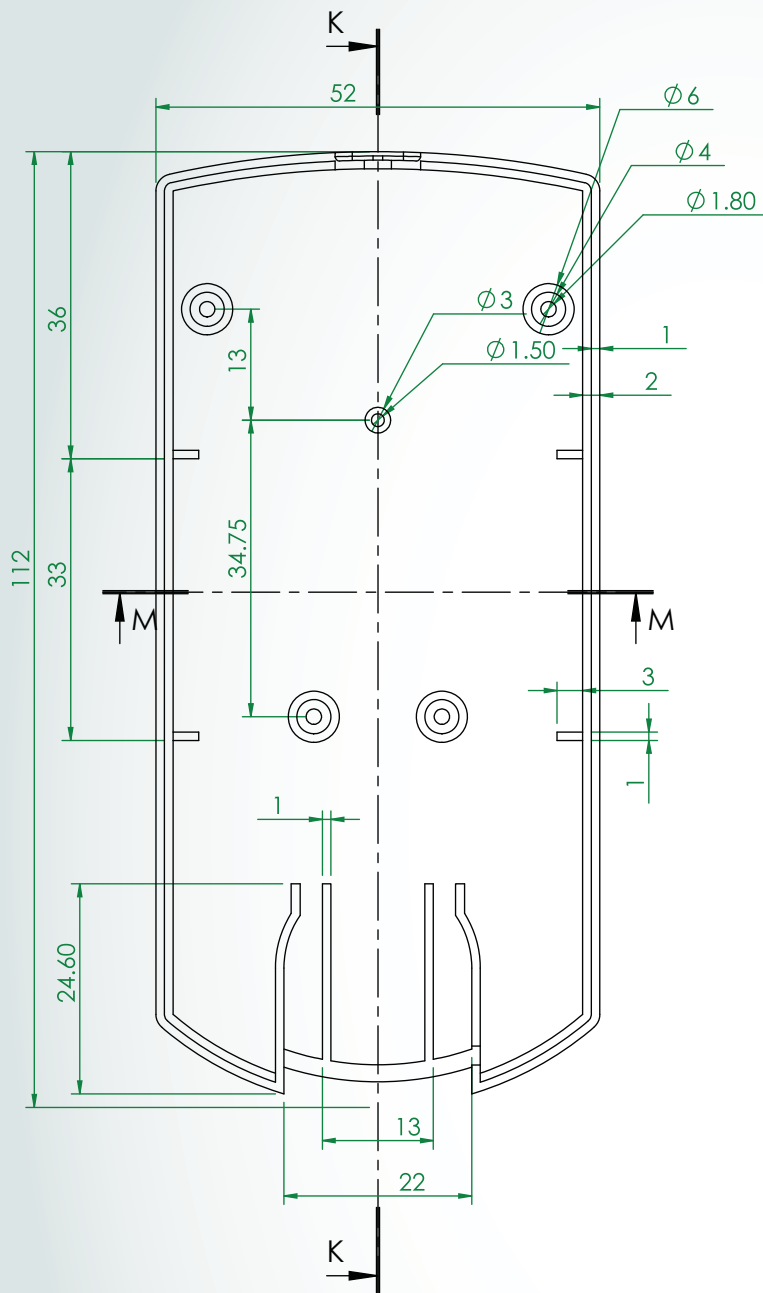
## REMOTE BATTERY CLIP DIY-01-V1

ES-P/N: 327-0128-9

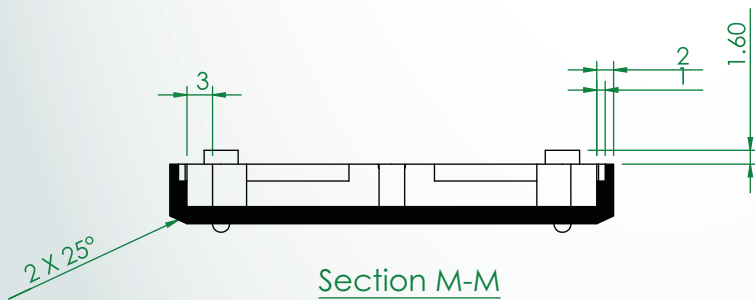
# Drawing Remote Case DIY-V1



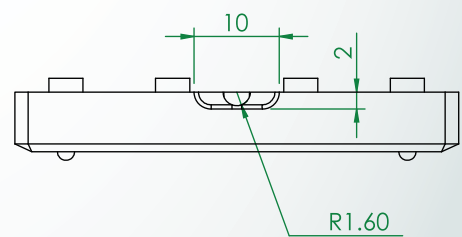
# Drawing Remote Case DIY-V1



Section K-K



Section M-M



# Drawing Remote Case DIY-V1

