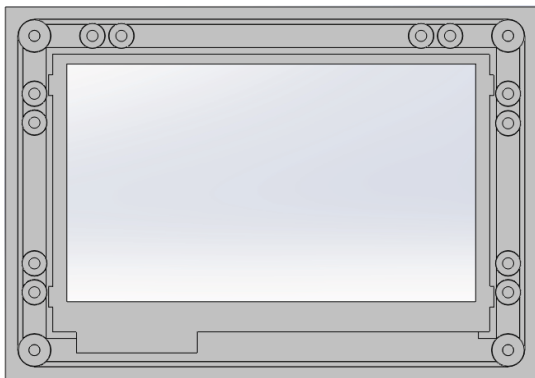


Panel mount frame for LCD and Touch Panel 4.3"

Panel mount frame ช่วยให้การติดตั้งยึดจอ LCD และ Touch Panel เข้ากับตัวตู้หรือกล่องได้ง่ายขึ้น ลดขั้นตอนยุ่งยากในการออกแบบตู้และการประกอบงาน นอกจากนี้ยังสามารถติดตั้งแผงวงจร PCB เข้ากับตัว Panel mount frame นี้ ได้อีกด้วยช่วยให้ประหยัดพื้นที่

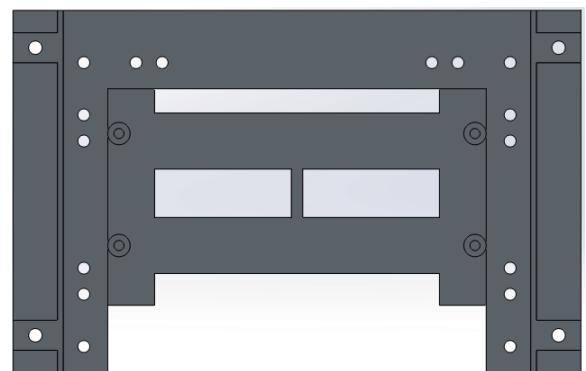
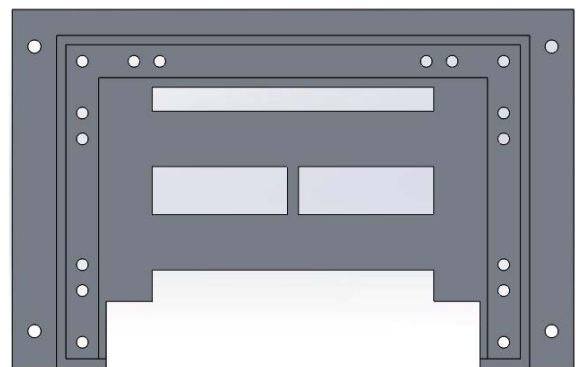
Front Panel Frame

Product P/N : LCD FRAME 4.3-01F-V1
ES-P/N : 327-0112-7



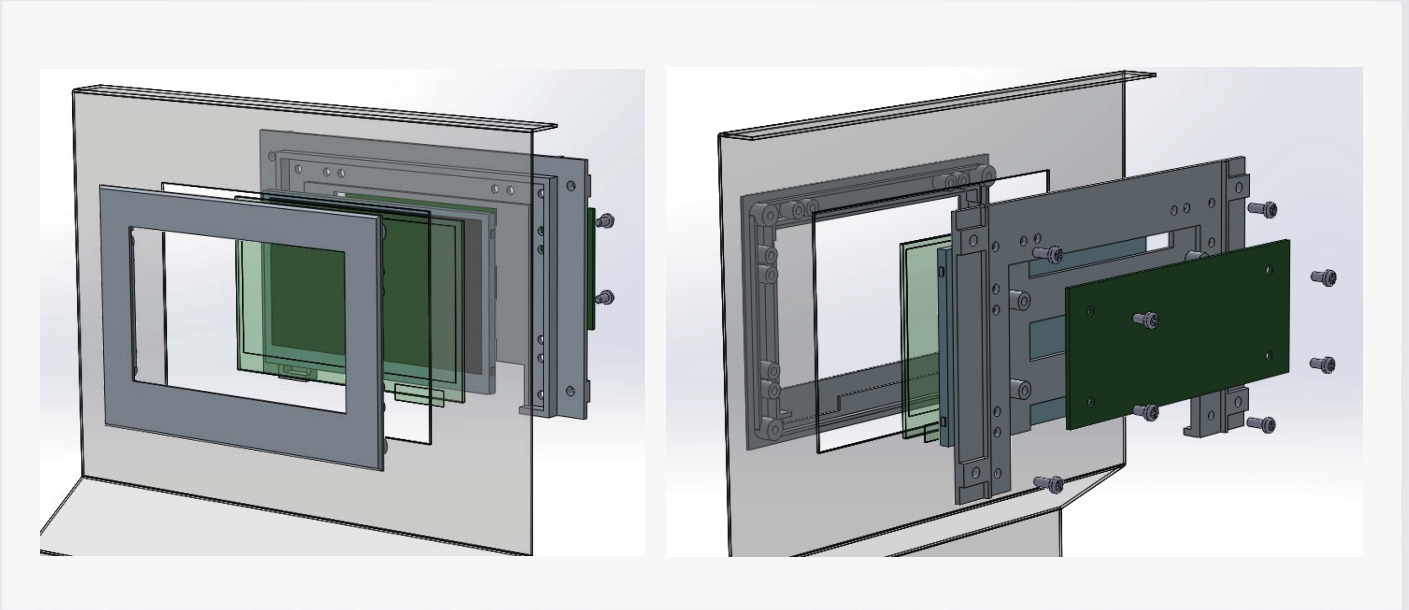
Back Panel Frame

Product P/N : LCD FRAME 4.3-01B-V1
ES-P/N : 327-0113-1

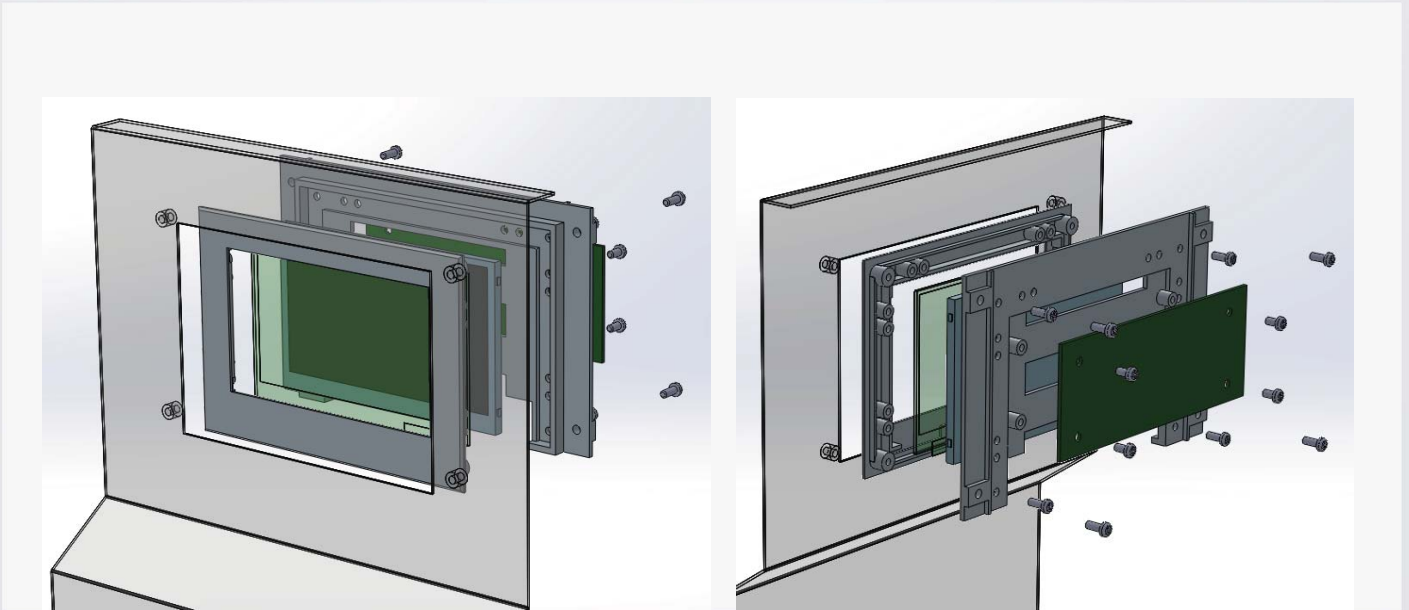


ตัวอย่างการติดตั้งใช้งาน

การติดตั้งแบบ Front Panel Frame อยู่ด้านนอกตู้



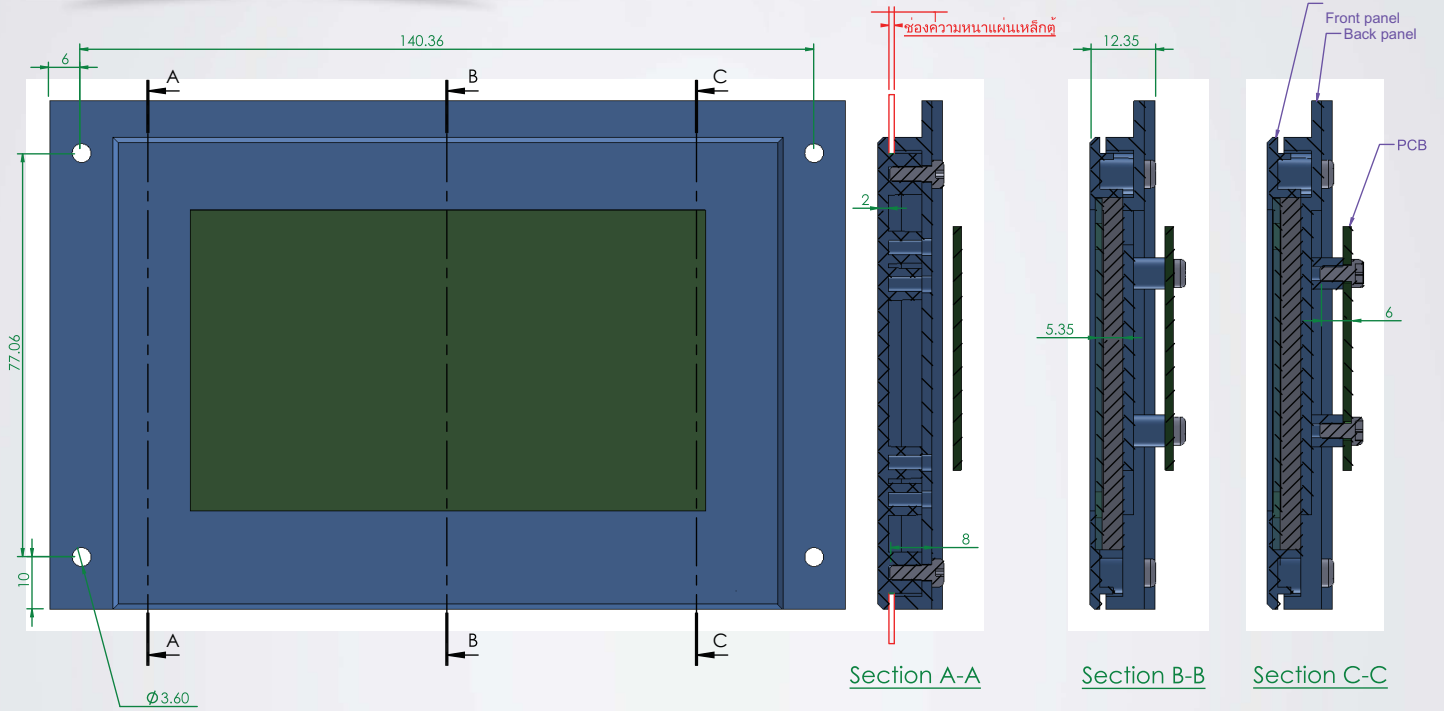
การติดตั้งแบบ Front Panel Frame อยู่ด้านในตู้



Panel Mount Frame ถูกออกแบบมาเพื่อใช้ร่วมกับ

LQ043T3DX0C	Sharp 4.3" TFT LCD
MI0430J3T	Multi-Inno 4.3" TFT LCD
MI0430FT-4	Multi-Inno 4.3" TFT LCD with Touch Panel
N010-0554-T241A	Fujitsu 4.3" Touch Panel

Specification



Note

- 1.screw M3x8 mm (self tapping) 4 pcs @ back panel
- 2.screw M3x6 mm (self tapping) 4 pcs @ PCB

