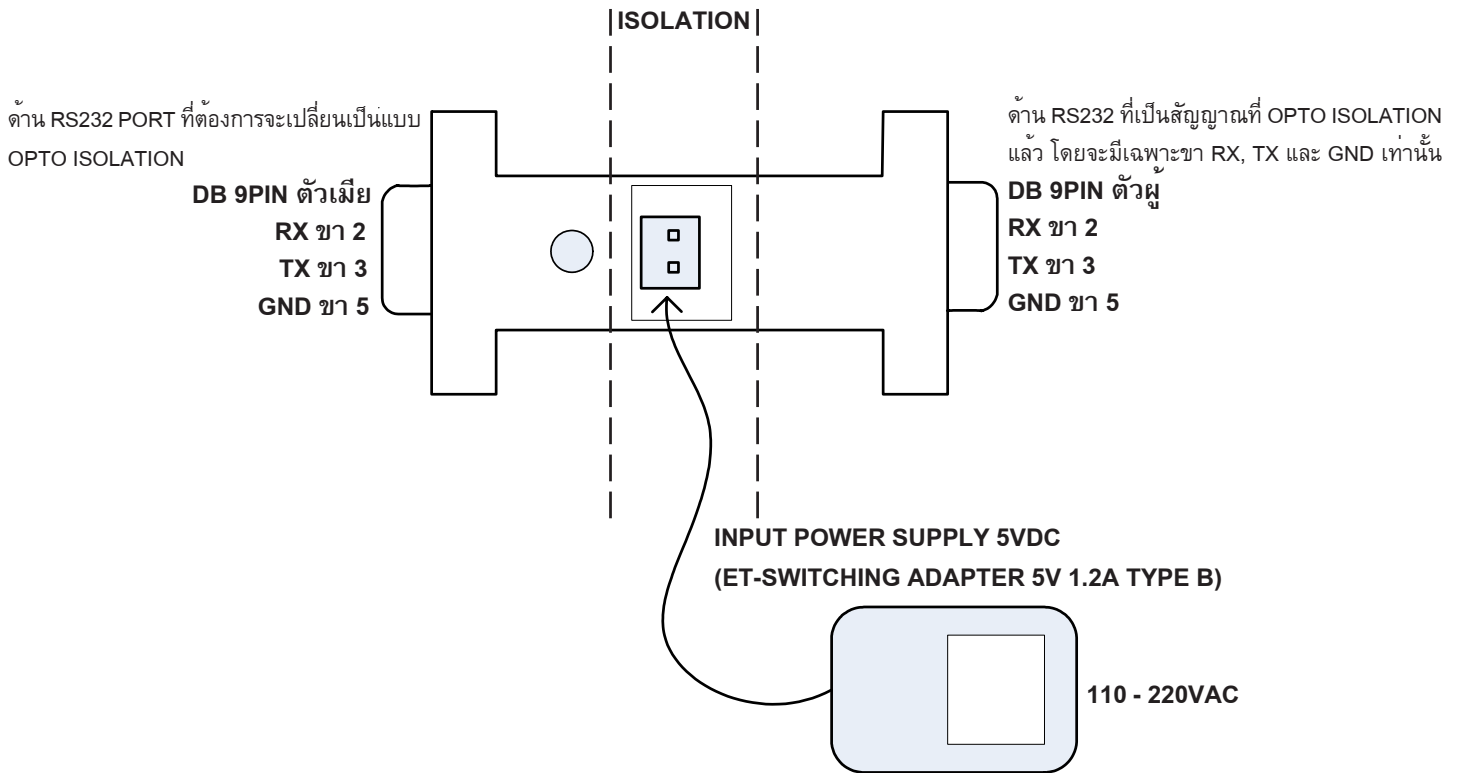


# ET-RS232 ISOLATION MINI (P-ET-A-00391)



## SPECIFICATIONS

|              |   |
|--------------|---|
| INTERFACE :  | RS232 (TX, RX, GND)                                   |
| DATA RATE :  | 0-19200 BPS   |
| ISOLATION :  | 2.5KV ISOLATED  |
| POWER :      | 5VDC  |
| CONNECTORS : | DB 9PIN FEMALE INPUT<br>DB 9PIN MALE OUTPUT ISOLATION |

- ET-RS232 ISOLATION MINI เป็นอุปกรณ์ที่ช่วยแก้ไขปัญหาการติดตั้ง PORT RS232 เข้ากับอุปกรณ์ต่างๆ เช่น เครื่องจักรต่างๆ หรือ คอมพิวเตอร์ ฯลฯ ที่มีปัญหาสัญญาณ GND ที่แตกต่างกัน หรือ POWER SUPPLY ที่ต่างกัน ซึ่งอาจจะทำให้เครื่องคอมพิวเตอร์ หรืออุปกรณ์เครื่องจักรนั้นๆ เกิดทำงานผิดพลาด หรือเสียหายได้ และยังสามารถกันปัญหาที่เกิดไฟผิดปกติ หรือฟ้าผ่า เข้ามายังสายต่อสัญญาณ โดยกันไม่ให้เกิดความเสียหายทั้งระบบได้
- การทำงาน ET-RS232 ISOLATION MINI ใช้ตัวไอซีเบอร์ ADM3251E ในการแยกสัญญาณเข้า และสัญญาณออก รวมทั้ง GND ออกจากกันโดยเด็ดขาด, โดยในวงจรและสัญญาณของ RS232 เฉพาะ RX, TX และ GND เท่านั้น โดยขาสัญญาณอื่นๆ จะไม่ได้ต่อออกมาทางด้าน RS232 ที่เป็น OPTO ISOLATION