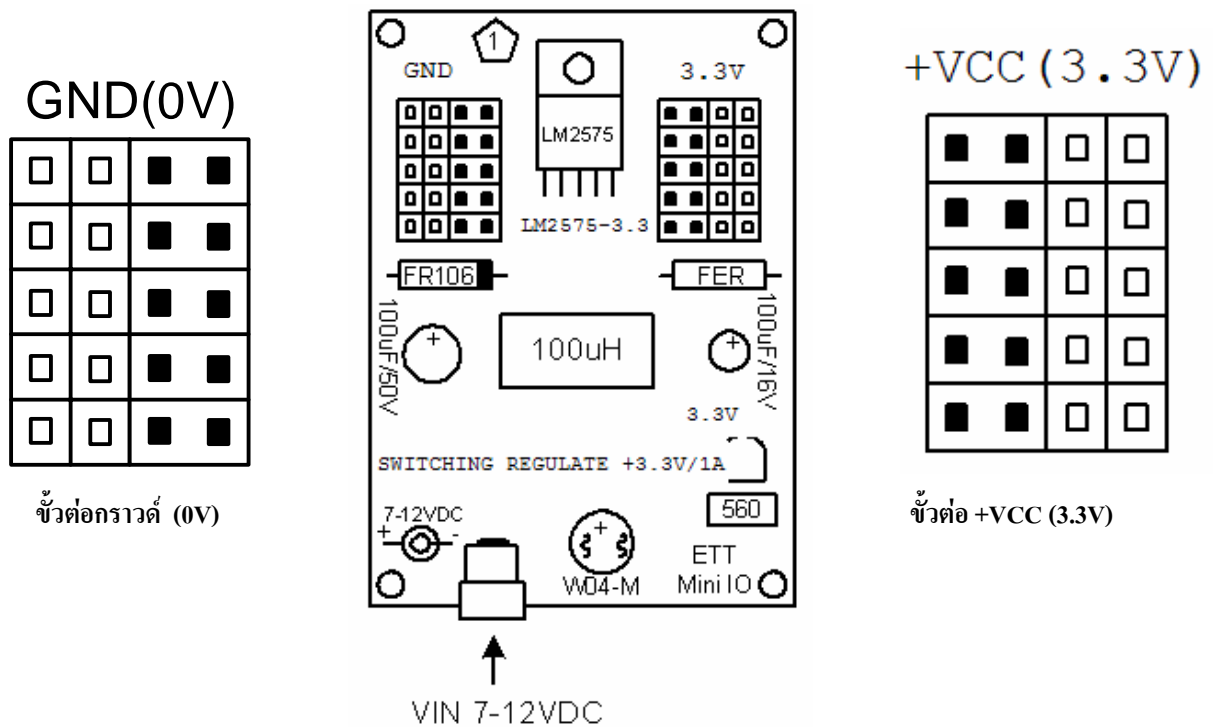
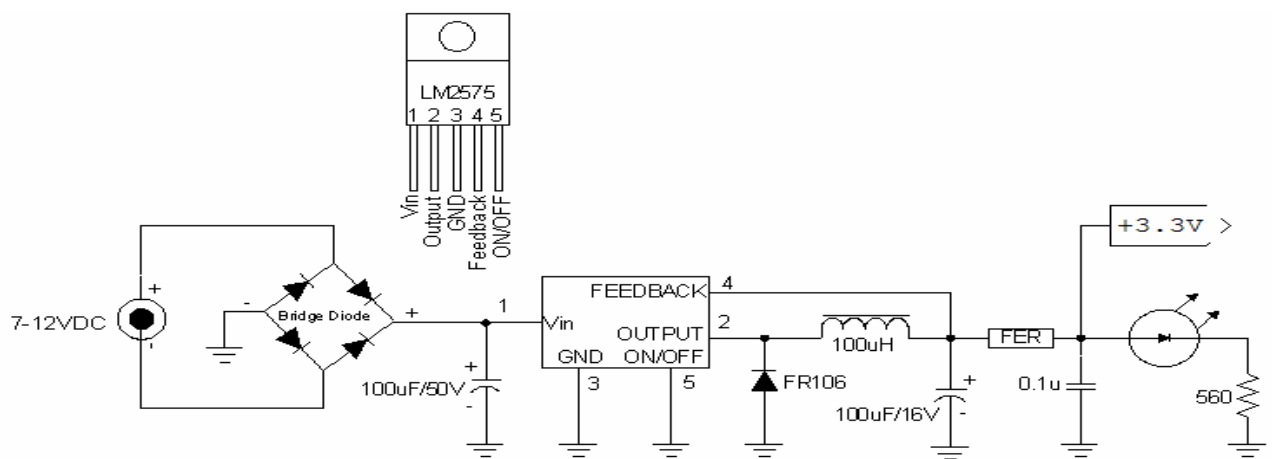


ET-MINI PWR 3.3

Module ET-MINI PWR3.3 เป็นชุด Switching Regulate +3.3V ขนาด 1A มี LED แสดงสถานะการทำงานของ Module การใช้งานเพียงต่อ อะแดปเตอร์ ที่มี DC Output อยู่ในช่วง 7V-12 V เข้าที่ขั้วต่อแฉีกดังแสดงในรูปด้านล่าง ถ้า Module ทำงานเป็นปกติ LED สีแดงก็จะติดแสดงสถานะการทำงาน จากนั้นผู้ใช้ก็สามารถนำสายไฟ มาต่อที่ขั้วต่อ OUTPUT 10 PIN ที่ตำแหน่ง +VCC(+3.3V) และ GND(0) ไปใช้งานได้เลย โดยจะให้แรงดัน Output คงที่ ที่ 3.3 V



รูป โครงสร้าง ET-MIN PWR 3.3 และขั้วต่อ OUTPUT



รูป วงจร ET-MINI PWR 3.3