

SWITCHING ADAPTER



- ET-SWITCHING ADAPTER 15V 3A (A-AP-A-00090)
- ET-SWITCHING ADAPTER 12V 3A (A-AP-A-00047)
- ET-SWITCHING ADAPTER 5V 3A (A-AP-A-00054)
- ET-SWITCHING ADAPTER 5V 3A TYPE U (A-AP-A-00107)

ทั้ง 4 รุ่นนี้เป็น POWER SUPPLY ในแบบ SWITCHING เหมาะสำหรับงาน PROJECT ต่างๆ ที่ต้องการคุณภาพ, งานที่ต้องใช้ POWER SUPPLY ขนาดเล็ก กระแสสูงๆ หรืองานที่จะต้องมีมาตรฐานรับรอง **มอก. TIS**



รุ่น ET-Switching Adapter 15V 3A
รุ่น ET-Switching Adapter 12V 3A
ขนาด 11.4 X 5.1 X 3.0 cm



รุ่น ET-Switching Adapter 5V 3A TYPE U
ขนาด 8.8 X 5.0 X 3.1 cm

INPUT : AC INPUT 100 - 240VAC ขั้ว 3 PIN ตัวผู้ (ต้องใช้คู่กับ สาย AC 3 PIN)
OUTPUT : 15VDC 3A รุ่น ET-Switching Adapter 15V 3A
: 12VDC 3A รุ่น ET-Switching Adapter 12V 3A
: 5VDC 3A รุ่น ET-Switching Adapter 5V 3A
ขั้วทั้ง 3 รุ่น : เป็นแบบ Female Jack 2.5 mm. กลม แบบบวกรอก ลบใน



TYPE J
: 5VDC 3A รุ่น ET-Switching Adapter 5V 3A TYPE U
มาตรฐานรับรอง : **มอก. TIS**

TYPE U
USB MICRO TYPE B MALE



* ราคาไม่มีสายไฟ POWER 3 P AC 1.8M

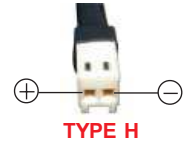
สายไฟ POWER 3 P AC 1.8M
(A-CB-A-00002)



- ET-SWITCHING ADAPTER 12V 1A TYPE J (A-AP-A-00098)
- ET-SWITCHING ADAPTER 12V 1A TYPE H (A-AP-A-00100)



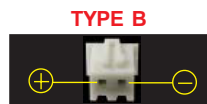
เป็น DC POWER SUPPLY ในแบบ SWITCHING มาตรฐาน **มอก. TIS**
INPUT : 220VAC, 50/60Hz 0.5A
OUTPUT : 12VDC 1A
ตัว ADAPTER เป็นแบบ WALL MOUNT แบบ 2 ขา แบบแบน มีขา 2 รุ่น โดยเปลี่ยนขั้วต่อด้าน DC เป็น
TYPE J : เป็น FEMALE JACK 2.5 mm. ขั้วไฟเป็น บวกรอก ลบใน
TYPE H : เป็น ขั้วแบบ HOUSING ตัวเมีย ระยะขา 2.50 mm.
น้ำหนัก = 80 g.



- ET-SWITCHING ADAPTER 5V 2A TYPE H (A-AP-A-00094)
- ET-SWITCHING ADAPTER 5V 2A TYPE J (A-AP-A-00093)
- ET-SWITCHING ADAPTER 5V 2A TYPE B (A-AP-A-00095)
- ET-SWITCHING ADAPTER 5V 2A TYPE U (A-AP-A-00106)



เป็น DC POWER SUPPLY ในแบบ SWITCHING มาตรฐาน **มอก. TIS**
INPUT : AC INPUT 220VAC 50/60Hz 0.5A
OUTPUT : 5VDC 2A (10W)
ตัว ADAPTER เป็นแบบ WALL MOUNT แบบ 2 ขา แบบแบน มีขาจำนวน 4 รุ่น โดยเปลี่ยนขั้วต่อด้าน DC เป็น
TYPE J : เป็น FEMALE JACK 2.5 mm. ขั้วไฟเป็น บวกรอก ลบใน
TYPE H : เป็น ขั้วแบบ HOUSING ตัวเมีย ระยะขา 2.54 mm.
TYPE B : เป็น ขั้วแบบ HOUSING ตัวเมีย ระยะขา 2.50 mm.
TYPE U : ขั้วต่อเป็นแบบ USB MICRO TYPE B MALE



- ET-ADAPTER ROUND PLUG 5V 2A TYPE J (A-AP-A-00119)
- ET-ADAPTER ROUND PLUG 12V 1A TYPE J (A-AP-A-00120)



เป็น DC POWER SUPPLY ในแบบ SWITCHING มาตรฐาน **มอก. TIS**
INPUT : AC INPUT 220VAC 50/60Hz 300mA รุ่น 5V 2A 500mA รุ่น 12V 1A
OUTPUT : 5VDC 2A (10W) ในรุ่น 5V 2A : 12VDC 1A (12W) ในรุ่น 12V 1A
2 ขากลม แบบ มอก. 166-2549



ตัว ADAPTER เป็นแบบ WALL MOUNT แบบ 2 ขา กลม ขั้วต่อ DC เป็นแบบ TYPE J : เป็น FEMALE JACK กลม 2.5 mm. แบบบวกรอก ลบใน

Approval Sheet

CUSTOMER : ETT CO.,LTD.

CUSTOMER P/N : ADAPTER 12 VDC 3.0 AMP

AST MODEL No. : AS12-12300W

AST DESIGN No. : AST-S210003

PRODUCT TYPE : SWITCHING ADAPTER

DATE : 2021.04.05

SAMPLE No. : SA-2103006

APPROVED BY (PLEASE SIGN)

--	--	--	--

ET-SWITCHING ADAPTER 12V 3A (A-AP-A-00047)

AST Model : AS12-12300W

Customer : ETT CO.,LTD.

Date : 2021.04.05

Sample No. : AST-S210003

Rev. List			
Rev.	Date	Description	Design
A0	2021.04.05	New Rev.	JIRAPHORN

Table of contents

1, DESCRIPTION.....3

2, INPUT CHARACTERISTICS.....3

3, OUTPUT CHARACTERISTICS.....4-5

4, PROTECTION FUNCTION.....5

5, ENVIRONMENTAL REQUIREMET.....5~6

6, EMI/SAFETY AND EMC REQUIREMENT.....6

7, RELIABILITY REQUIREMENTS.....6

8, MECHANICAL REQUIREMENT.....7~10

9, OUTPUT DC CORD DRAWING.....8

10, OUTPUT POLARITY DRAWING.....8

11, NAME PLATE DRAWING.....9

12, PACKING DRAWING.....10

AST Model : AS12-12300W

Customer : ETT CO.,LTD.

Date : 2021.04.05

Sample No. : AST-S210003

1、 DESCRIPTION:

The purpose of the document is to specify the functional requirements of a 36.0 W switching power supply.

2、 INPUT CHARACTERISTICS :

2.1 Input Voltage:

Rated Voltage : 100~240VAC

Variation Range : 90-264VAC

2.2 Input Frequency:

Rated Frequency: 50/60Hz.

Variation Frequency : 47-63Hz

2.3 Input Current:

1.2 Amps max At any input voltage 90VAC and rated, DC output rated load.

2.4 Inrush Current:

Power supply inrush current shall be less than the rating of its critical components (including rectifiers,

Fuses and other surge limiting devices) under all conditions of line voltage of Section 2.1.

AST Model : AS12-12300W

Customer : ETT CO.,LTD.

Date : 2021.04.05

Sample No. : AST-S210003

3. OUTPUT CHARACTERISTICS:

3.1 Power output

Voltage	Min. Load	Rated. Load	Current Regulation	Output power
12VDC	0.00A	3.0A	0.5 W Max	36W

3.2 Combined Load/Line Regulation

Voltage	Min. Load	Rated. Load	Line Regulation	Load Regulation
12VDC	0.00A	3.0A	±5%	±5%

3.3 Ripple and Noise:

Under nominal voltage and nominal load, the ripple and noise are as follows when measure with Max. Band width of 20MHz and Parallel 10uF/0.1uF, crossed connected at testing point.

Voltage _____ Ripple and Noise (Max.)

+12VDC 150 mV p-p

3.4 Turn on delay time:

3 Second Max. at 115VAC input and output Max. load.

3.5 Rise time:

50 mS Max. at 115VAC input and output Max. load.

3.6 Hold up time:

10 mS Min. at 115VAC/60Hz input and output Max. Load.

20 mS Min at 230VAC/50Hz input and output Max. Load

3.7 Efficiency:

85% Min, At 115/230VAC input voltage, 1/4 , 1/2 , 3/4 and full load calculation average efficiency.

AST Model : AS12-12300W

Customer : ETT CO.,LTD.

Date : 2021.04.05

Sample No. : AST-S210003

4. PROTECTION FUNCTION:

4.1 Short circuit protection :

The input power shall decrease when the output is short to GND, the power supply shall not damage, and shall be self-recovery when the fault condition is removed.

4.2 Over Current Protection :

OCP Point Limit : 3.5A

The output shall hiccup when the over current applied to the output, and shall be self-recovery when the fault condition is removed

4.3 Over voltage protection :

The power supply shall be protected when the output is over voltage, and the power supply shall not be damaged

5. ENVIRONMENTAL REQUIREMENT:

5.1 Operating Temperature :

0 ° to 40 ° C load, Normal operation.

5.2 High Temperature and Humidity Test :

40±2 ° C 95±2% RH. 48 Hr.

5.3 Storage Temperature : -30 ° C to 70 ° C

With package

5.4 Relative Humidity:

5%(0 ° C)95%(40 ° C) RH,72Hrs,Full load, Normal operating.

5.5 Storage Humidity :

5%(0 ° C)95%(40 ° C) RH,72Hrs,Full load, Normal operating.

5.6 Vibration:

1. Operating: IEC 721-3-3 3M3

5~9Hz,A=1.5mm

(9~200Hz,Acceleration 5m/S²)

2. Transportation:

IEC 721-3-2 2M2

5-9Hz,A=3.5mm

9~200Hz,Acceleration=5m/S²

200~500Hz,Acceleration=15m/S²

3. Axes, 10 cycles per axis.

No permanent damage may occur during testing.

The SAMPLE has to restore to its original situation after power off/on.

AST Model : AS12-12300W

Customer : ETT CO.,LTD.

Date : 2021.04.05

Sample No. : AST-S210003

5.7 Dropping Packed:

1M for wall mount type and 760mm for desktop type as above described.

The horizontal surface consists of hardwood at least 13mm thick, mounted on two layers of plywood

Each 19mm to 20mm thick, all supported on a concrete or equivalent non-resilient floor.

6. SAFETY REQUIREMENT:

6.1 Comply to : TIS1195-2536

6.2 DIELECTRIC STRENGTH Hi-Pot:

Primary to secondary: 1500 Vac 3.5mA / 1M for type test.

6.3 Insulation resistance:

Primary to secondary: 20MΩ min at 500V DC.

6.4 EMI STANDARD

Meets the Limits of

<1>.Fcc part15 class B rules

<2>.EN55022 class B rules

<3>.GB9254-1998,GB17625.1-2003

7. RELIABILITY REQUIREMENTS :

7.1 Burn in

The power supply shall be burned-in at least 4 hours at 35°C ±5% under full load condition

7.2 MTBF Qualification

The MTBF shall be at least 50,000 hours at 25°C, full load and normal input condition

AST Model : AS12-12300W

Customer : ETT CO.,LTD.

Date : 2021.04.05

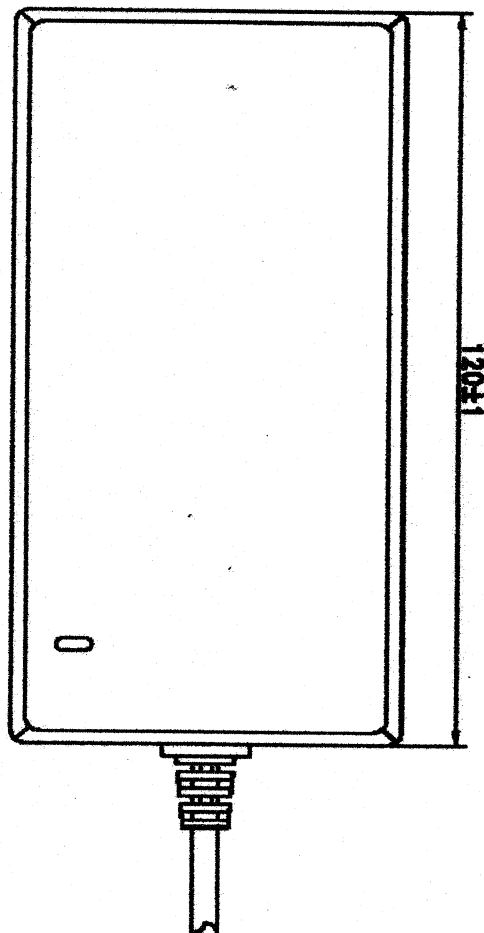
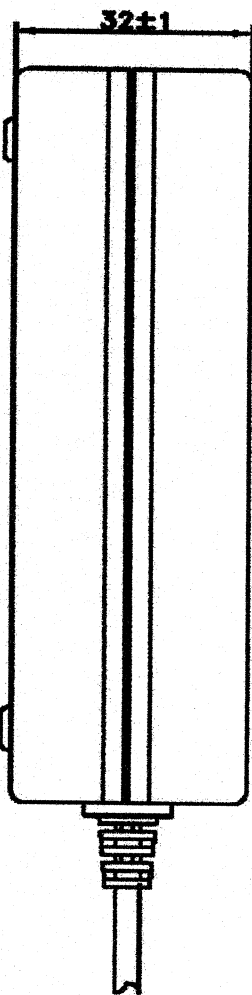
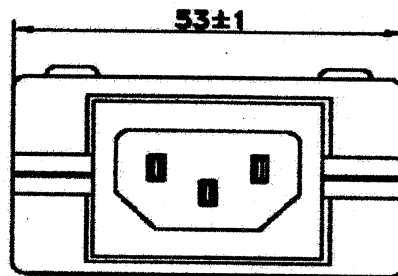
Sample No. : AST-S210003

8. MECHANICAL REQUIREMENT:

8.1 Enclosure:

The power supply size: AS PER DRAWING

8.2 Input Connector: IEC320-C14



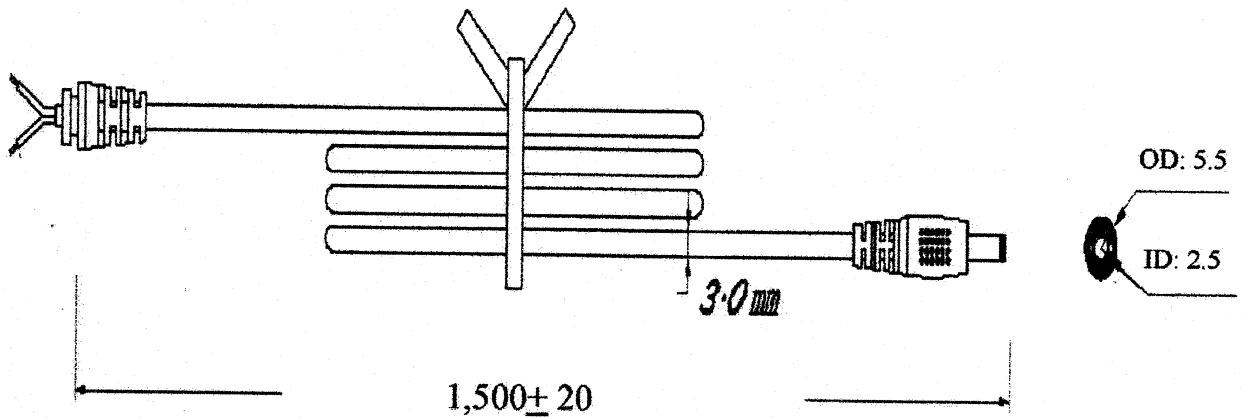
AST Model : AS12-12300W

Customer : ETT CO.,LTD.

Date : 2021.04.05

Sample No. : AST-S210003

9. OUTPUT DC CORD :



WIRE: UL2468 #22AWG

DC PLUG: Ø2.5*5.5*11S

UNIT : MM

10. OUTPUT POLARITY : CENTER ‘-’



AST Model : AS12-12300W


Customer : ETT CO.,LTD.

Date : 2021.04.05


Sample No. : AST-S210003

11. NAME PLATE :

A.S.T Electronic
SWITCHING ADAPTER
MODEL : AS12-12300W
IN PUT : 100-240 V-
50/60 Hz 1.2A
OUT PUT : 12V = 3.0 A



TIS 1 105-2536

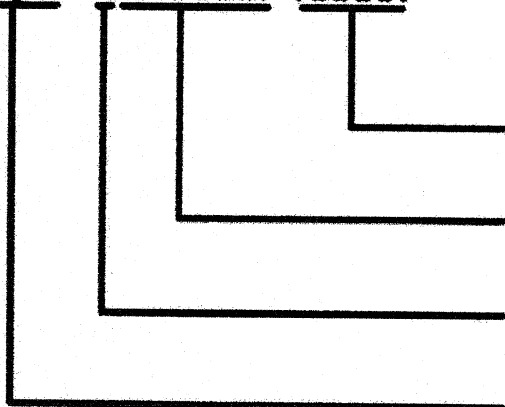


Factory :
A.S.T. Electronic Component
Limited Partner Ship
34/4 Soi17 (Nartsunthorn6)
Sukhumvit Rd,T. Paknum
A. Muang Samutprakarn
Tel: 02-753-9273

MADE IN THAILAND
SN : TYYMMXXX-XXXXX

SIL/BLK BASE

S/N : TXXXXXXXX-XXXXX



Sequence number EX. 00001,00002.....99999

ORDER NO. YYMMXXX YY=Year MM=Month XXX=Lot Number

Manufactory of product. T=Thailand

Series number.

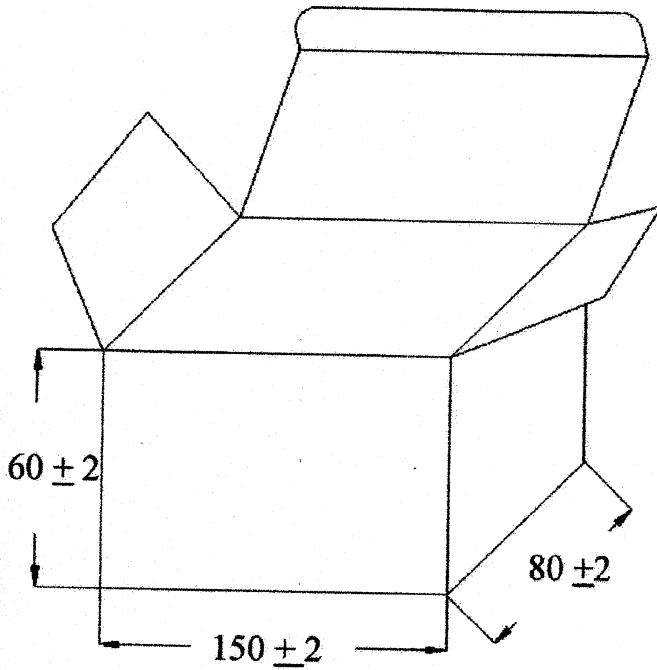
AST Model : AS12-12300W

Customer : ETT CO.,LTD.

Date : 2021.04.05

Sample No. : AST-S210003

12, PACKING :



- NOTE: 1. BROWN BOX: $150*80*60\text{mm} \pm 2\text{mm}$
2. Material: KT125/CA105.