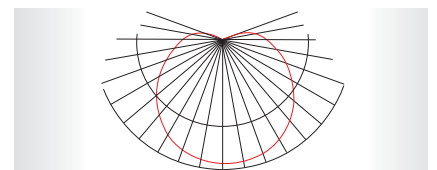
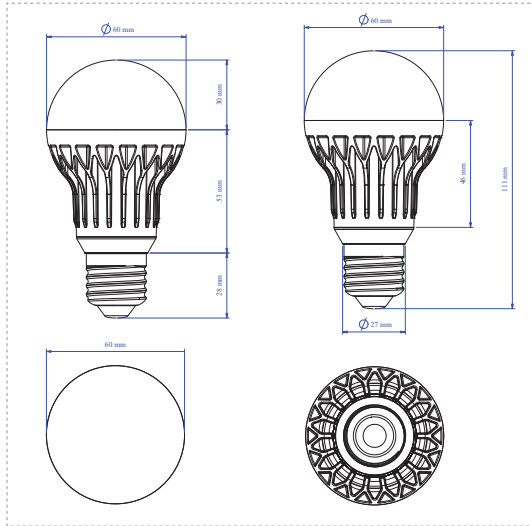


LED E27 5W 7W



	5W CW	5W WW	7W CW	7W WW
Luminous Flux	390lm	360lm	560lm	520lm
Beam Angle	Non Directional (120 degree)		Non Directional (120 degree)	
Color Temperature	6,500 K	2,700 K	6,500 K	2,700 K
CRI	>80		>80	
Operating Input Voltage	195 -245 Vac		195 -245 Vac	
Input Current @ 220Vac	25mA	32mA	25mA	32mA
Power Consumption	5W +/- 0.5W		5W +/- 0.5W	
Power Factor	> 0.9		> 0.9	
Operating Lifetime	> 50,000 hrs		> 50,000 hrs	
Operating Ambient Temperature	0 - 40° C		0 - 40° C	
CFL Replacement	9 W		11 W	

1. High Luminous Efficiency LED Lamp
2. Low Heat generated
3. High Reliability LED chip
4. High CRI
5. Easy to replace E27 base CFL or filament Lamp
6. Long life, Over 20 years *
7. No UV radiated



Forth Lighting Company Limited

LED E27 5W 7W



หลอดไฟประหยัดพลังงาน LED ขั้ว E27 ของ Forth รูปทรงสวยล้ำนำสมัย ให้แสงสว่างสบายตา อายุการใช้งานยาวนานถึง 50,000 ชั่วโมง สำหรับใช้งานทั่วไปภายในอาคารมีให้เลือกระหว่าง Cool white และ Warm White

คุณสมบัติ

- ใช้วัสดุเป็นอะลูมิเนียมคุณภาพสูง ที่สามารถระบายความร้อนจากภายในได้ดี
- วงจรอิเล็กทรอนิกส์ของLED มีประสิทธิภาพสูง จึงให้แสงสว่างได้อย่างเต็มประสิทธิภาพ
- อายุการใช้งานยาวนานกว่า 50,000 ชั่วโมง หรือ 20 ปี (เมื่อเปิดใช้งานวันละ 4 ชั่วโมง)
- ประหยัดไฟได้มากถึง 85%
- ปราศจากสารปรอท เป็นมิตรต่อสิ่งแวดล้อม
- ปราศจากรังสีUV ให้แสงสว่างที่เย็นและสบายตา
- เมื่อเปิดสวิตซ์จะสว่างทันที ใช้งานง่าย
- ติดตั้งง่าย สามารถเปลี่ยนแทนหลอดเดิมได้ทันที
- ให้ค่า CRI ที่สูง มีความสมจริงของสีมาก
- รับประกัน 3 ปี



ตารางคำนวณการประหยัดไฟ	หลอดไส้ 40W	หลอด LED E27 5W
กำลังวัตต์	40 วัตต์	5 วัตต์
ระยะเวลาเปิดใช้งาน ต่อปี	4,000 ชั่วโมง	4,000 ชั่วโมง
จำนวนเป็น วัตต์-ชั่วโมง	160,000 วัตต์-ชั่วโมง	20,000 วัตต์-ชั่วโมง
จำนวนเป็นหน่วยไฟฟ้า ต่อปี	160 หน่วย	20 หน่วย
ค่าไฟต่อปี (หน่วยละ 4 บาท)	640 บาท	80 บาท
ค่าไฟต่อปี (100 หลอด)	64,000 บาท	8,000 บาท
ค่าไฟที่ประหยัดได้/ปี (100 หลอด)		56,000 บาท

ตารางคำนวณการประหยัดไฟ	หลอดไส้ 40W	หลอด LED E27 7W
กำลังวัตต์	60 วัตต์	7 วัตต์
ระยะเวลาเปิดใช้งาน ต่อปี	4,000 ชั่วโมง	4,000 ชั่วโมง
จำนวนเป็น วัตต์-ชั่วโมง	240,000 วัตต์-ชั่วโมง	28,000 วัตต์-ชั่วโมง
จำนวนเป็นหน่วยไฟฟ้า ต่อปี	240 หน่วย	28 หน่วย
ค่าไฟต่อปี (หน่วยละ 4 บาท)	960 บาท	112 บาท
ค่าไฟต่อปี (100 หลอด)	96,000 บาท	11,200 บาท
ค่าไฟที่ประหยัดได้/ปี (100 หลอด)		84,800 บาท