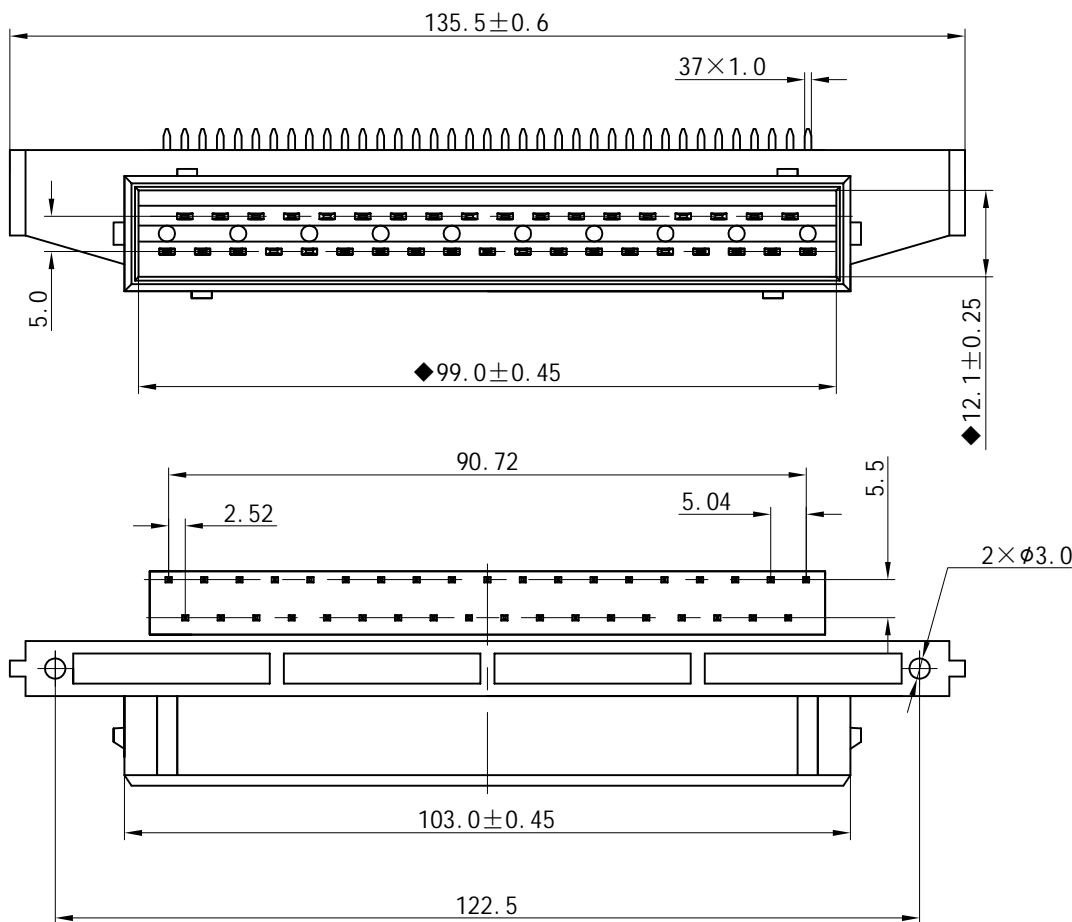
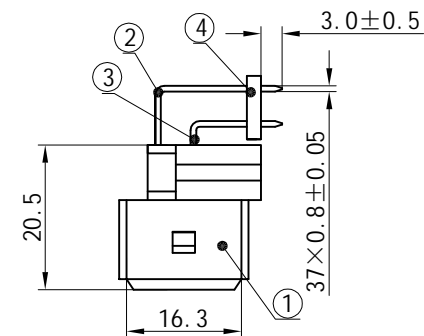


AHI-JS-DR-03-093

标记 MARK	ECN	修订内容 DESCRIPTION	签名 DWN.	日期 DATE



注：
1. 对配件为：DJ7371-3.5-21
Note:
1. The mating connector is: DJ7371-3.5-21



未注尺寸公差表 GB/T14486-2008-MT5 NO TOLERANCES GB/T14486-2008-MT5			
尺寸范围 DIM. RANGE	尺寸公差 DIM. TOLERANCES	尺寸范围 DIM. RANGE	尺寸公差 DIM. TOLERANCES
0~3	±0.20	>40~50	±0.42
>3~6	±0.22	>50~65	±0.48
>6~10	±0.24	>65~80	±0.53
>10~14	±0.26	>80~100	±0.60
>14~18	±0.29	>100~120	±0.67
>18~24	±0.32	>120~140	±0.74
>24~30	±0.35	>140~160	±0.82
>30~40	±0.38	>160~180	±0.90

代号 NO.	产品型号 PART NO.	产品名称 NAME	材质 MATERIAL	用量 Q'TY	颜色/涂镀 COLOUR/ SURFACE TREATMENT
④	DJ7371-3.5-11-3	卡条 HOLDER	PA66+GF	1	黑色 BLACK
③	CZ-2.2×0.8-002-R	短插针 SHORT PIN	黄铜 BRASS	18	镀锡 Tin-Plated
②	CZ-2.2×0.8-001-R	长插针 LONG PIN	黄铜 BRASS	19	镀锡 Tin-Plated
①	DJ7371-3.5-11-1	37线针座 WAFER	PBT+GF	1	黑色 BLACK

颜色/镀涂 COLOUR/ SURFACE TREATMENT	见附表 SEE TABLE
产品材料 MATERIAL	见附表 SEE TABLE
产品名称 NAME	37线针座总成 37WAY WAFER
物料编号 PART NO.	
产品型号 TYPE	DJ7371-3.5-11
客户型号 ARTICLE NO.	

温州奥海电气有限公司 Wenzhou Aohai Electric Co., Ltd.				
设计 DRAWN BY	审核 CONFIRMED BY	批准 APPROVED BY	版次 REV.	第一视角 1st-PERSON VIEW
王 2015.03.31	赵 2015.03.31	罗 2015.03.31	1.0	1:1
比例 FREE	单位 UNIT	页数 PAGE	mm	1/1