

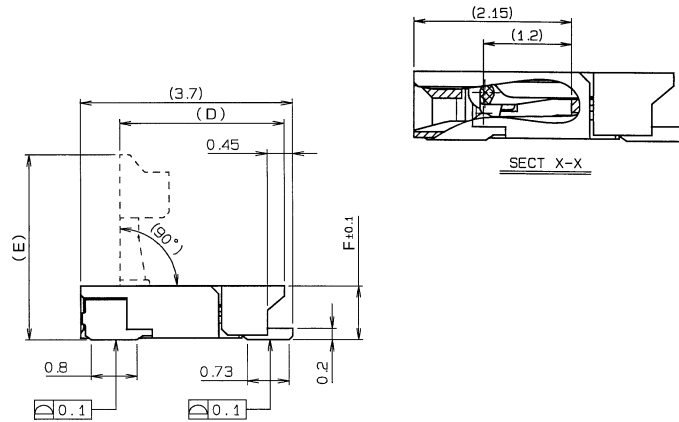
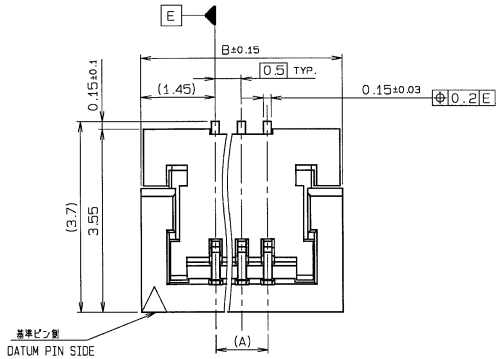
0.5mm Pitch

SERIES

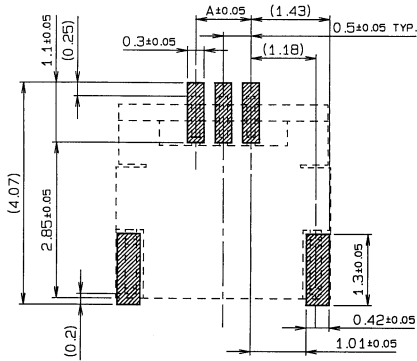
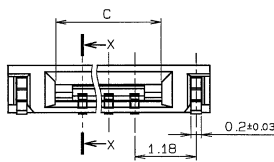
6298

0.5mmピッチ RA SMT 下接点 ワンタッチロック

0.5mmPitch RA SMT Bottom contact One-touch lock



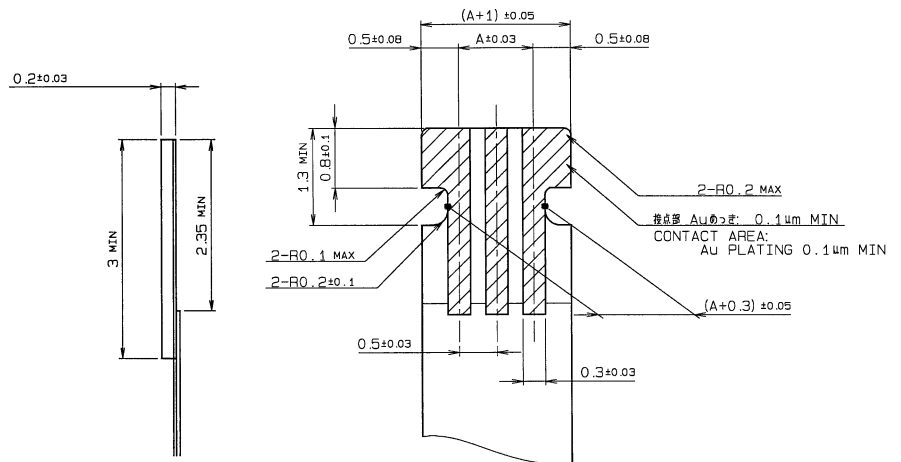
SECT X-X



推奨基板取付寸法
MOUNTING LAYOUT

極数 NO. OF POS.	A	B	C	D	E	F
3	1.0	3.9	2.1	2.87	3.2	0.9
4	1.5	4.4	2.6	2.87	3.2	0.9
5	2.0	4.9	3.1	2.87	3.2	0.9
6	2.5	5.4	3.6	2.87	3.2	0.9
8	3.5	6.4	4.6	2.87	3.2	0.9
9	4.0	6.9	5.1	2.87	3.2	0.9
11	5.0	7.9	6.1	3.12	3.3	1.1
13	6.0	8.9	7.1	3.12	3.3	1.1

生産対応可能極数については、営業部にご確認願います。
Feel free to contact our sales department for available numbers of positions.



注文コード ORDERING CODE

04 6298 OXX X00 883+

RoHS 対応品

RoHS Compliant Product

金めっき Au Plated

0 : 3~6P

1 : 8~13P

適用FPC寸法

APPLICABLE FPC

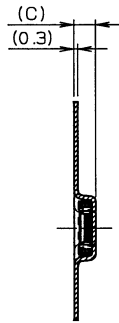
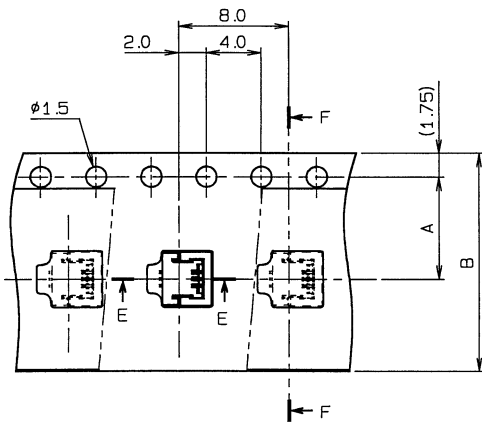
極数 NUMBER OF POSITIONS

0.5mm Pitch

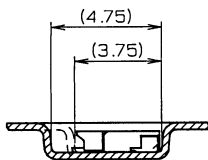
SERIES

6298

エンボス梱包品
Tape and Reel Package



SECT F-F



SECT E-E

極数 NO. OF POS.	A	B	C
3	7.5	16	1.6
4	7.5	16	1.6
5	7.5	16	1.6
6	7.5	16	1.6
8	7.5	16	1.6
9	7.5	16	1.6
11	11.5	24	1.8
13	11.5	24	1.8

生産対応可能極数については、営業部にご確認願います。
Feel free to contact our sales department for available numbers of positions.

注文コード ORDERING CODE

04 6298 0XX X00 883+

RoHS 対応品

RoHS Compliant Product

金めっき Au Plated

0 : 3~6P

1 : 8~13P

極数 NUMBER OF POSITIONS